



OPERATION INSTRUCTIONS

ESTUN 机器人 SCARA系列高配版 本体使用说明书

**ALL
MADE
BY ESTUN**

ESTUN
AUTOMATION

ESTUN 机器人 SCARA 系列高配版

本体使用说明书

M-0604CN-05

感谢您使用埃斯顿机器人产品。

在使用机器人之前，务必仔细阅读机器人安全使用须知，并在理解该内容的基础上使用机器人。

本公司致力于不断提升产品品质，本手册中与产品有关的规格和信息如有改动，恕不另行通知。

本手册中所有陈述、信息和建议均已经过慎重处理，但不保证完全正确。本公司对于因使用本手册而造成的直接或间接损失不负任何责任。

用户必须对其应用任何产品负全部责任，须谨慎使用本手册及产品。

本手册所有内容的解释权属南京埃斯顿机器人工程有限公司。

**本手册未对任何一方授权许可，不得以任何方式复制和拷贝其中的全部或部分内容。
版权所有：南京埃斯顿机器人工程有限公司**

产品服务热线：400-025-3336

地址：南京市江宁经济开发区吉印大道 1888 号 邮编：211102

电话：025-85097068

公司主页：www.estun.com

电子邮箱：robot@estun.com






安全使用须知

请由具有资格的人员进行机器人与相关设备的安装与搬运。另外，请务必遵守各国的相关法规与法令。安装机器人系统或连接电缆之前，请阅读本手册与相关手册，正确地进行使用。

安全标示


本手册中若出现如下标示的说明内容，用户必须仔细阅读并严格遵守。


标示	定义
 危险	危险标示 如果用户不遵守该标示随后的安全说明，将有可能造成人员伤亡。
 注意	注意标示 如果用户不遵守该标示随后的安全说明，将有损坏设备或人体受伤。
	说明或要点 该标志随后的说明有助于用户更好的理解或有效的操作。

设计与安装注意事项

请由经过培训的人员进行机器人系统的设计与设置。这里所说的经过培训的人员是指经过本公司与海外当地法人举办的引进培训及维护培训的人员，或与熟读本手册并经过培训的人员具有同等专业知识和技能的人员。

为了确保安全，请务必对机器人系统安装安全护板。

 危险	请使用本产品进行机器人系统设计与制造的人员务必在进行机器人系统的设计和/或制造前阅读安全使用须知。如果未理解遵守事项进行机器人系统的设计和/或制造则非常危险，可能会导致重伤和/或重大损害，并可能造成严重的安全问题。
---	--

 注意	请在各手册记载的使用环境条件下使用机器人与控制器。本产品的设计与制造以通常的室内环境下使用为前提。如果在未满足使用环境条件的环境中使用，则不仅会缩短产品的使用寿命，还可能会造成严重的安全问题。 请在规定的规格范围内使用机器人系统。如果在超出产品规格的状态下使用，则不仅会缩短产品的使用寿命，还可能会造成严重的安全问题。
---	--

操作注意事项

- (1) 进行机器人系统的操作前，请认真阅读安全使用须知。如果未理解遵守事项进行机器人系统的操作，则可能会导致重伤或重大损害，非常危险。
- (2) 通电期间请勿进入到动作区域内。即使看到机器人似乎停止了动作，但它可能还会进行动作，并可能造成严重的安全问题，非常危险。
- (3) 操作机器人系统之前，请确认安全护板内侧没有人。不过，即使安全护板内有人，也可以在示教操作模式下操作机器人系统。虽然动作始终处于受限状态（低速、低功率），这样可确保作业人员的安全。但在机器人进行意想不到的动作时，也可能会造成严重的安全问题，非常危险。





- (4) 如果在操作机器人系统期间机器人异常动作，请立即按下紧急停止开关。如果在机器人动作异常时继续操作，非常危险，可能会导致重伤和 / 或机器人系统遭受重大的设备损害。
- (5) 通过拔下电源插头来关闭机器人系统的电源。请务必将 AC 电源电缆连接到电源插头上，切勿直接连接到工厂电源上。
- (6) 请务必在关闭控制器与相关装置电源并拔出电源插头之后进行更换作业。如果在通电状态下作业，可能会导致触电和 / 或机器人系统故障。
- (7) 请勿在保持电源打开的状态下装卸电机连接器。通电状态下插拔电机连接器极为危险，可能导致严重的人身伤害，因为机器人可能发生异常动作，并且可能导致触电和 / 或机器人系统故障。
- (8) 原则上一个人操作机器人系统。如果需要多人操作该机器人系统，请确保所有相关人员相互告知正在进行何种操作并采取所有必要的安全措施。
- (9) 第 1、2 和 4 关节：如果在动作角度小于 5 度的范围内重复操作关节，在这样的情况下容易造成轴承油膜不足，因此可能导致关节过早损坏。为了防止过早损坏，请将关节移动大于 50 度，每天进行大约五至十次。
- (10) 第 3 关节：如果机械臂的上下移动距离小于 10 mm，请将关节移动最大行程一半以上，每天进行约五至十次。
- (11) 机器人低速动作（速度约 5 到 20%）时根据机械臂方向与夹具末端负载的组合情况可能连续发生振动（共振）。振动为机械臂的自然振动频率所致，可以通过以下措施进行控制。
 - 改变机器人速度
 - 改变示教点
 - 改变夹具末端负载
- (12) 根据抓手重量、抓手惯量的组合，轴（J3 轴）下端或上端附近的动作中机械臂前端的振动有可能变大。这是由于从轴夹持部位至轴前端为止的距离变长导致的其惯性变化而发生的。该振动对机器人的作业产生不利影响的情况下，应按照上述第 11 条对动作速度等进行更改。
- (13) 注意在润滑、拖动示教等操作过程中，不要用手直接接触丝杆轴及其油脂。频繁接触丝杆轴将导致其生锈。
- (14) 在机器人本体及控制器的油漆表面粘贴粘着力较高的胶带、封条类物品的情况下，撕下时可能损伤油漆表面，应加以注意。
- (15) 机器人在高负载及高速状态下动作时，机器人本体表面有可能产生高温。如果不注意接触有可能导致二次伤害事故。如需进行维护等操作，需等本体冷却后再实施。

紧急停止



机器人系统里有几个急停按钮可以来紧急停止机器人，示教器上有一个红色的按钮（如左图所示）。当然用户也可以根据需要自己设置急停按钮。
急停按钮必须安装在容易触碰到的位置，以便出现意外时可以紧急停止机器人。



危险

操作者需要注意伺服电机的动力线、连接夹具和其他装置的动力线的高电压危险。



注意

急停只能被用于紧急情况下急停机器人，不能用于平常的程序停止，关闭机器人等。





无驱动电源时的紧急移动

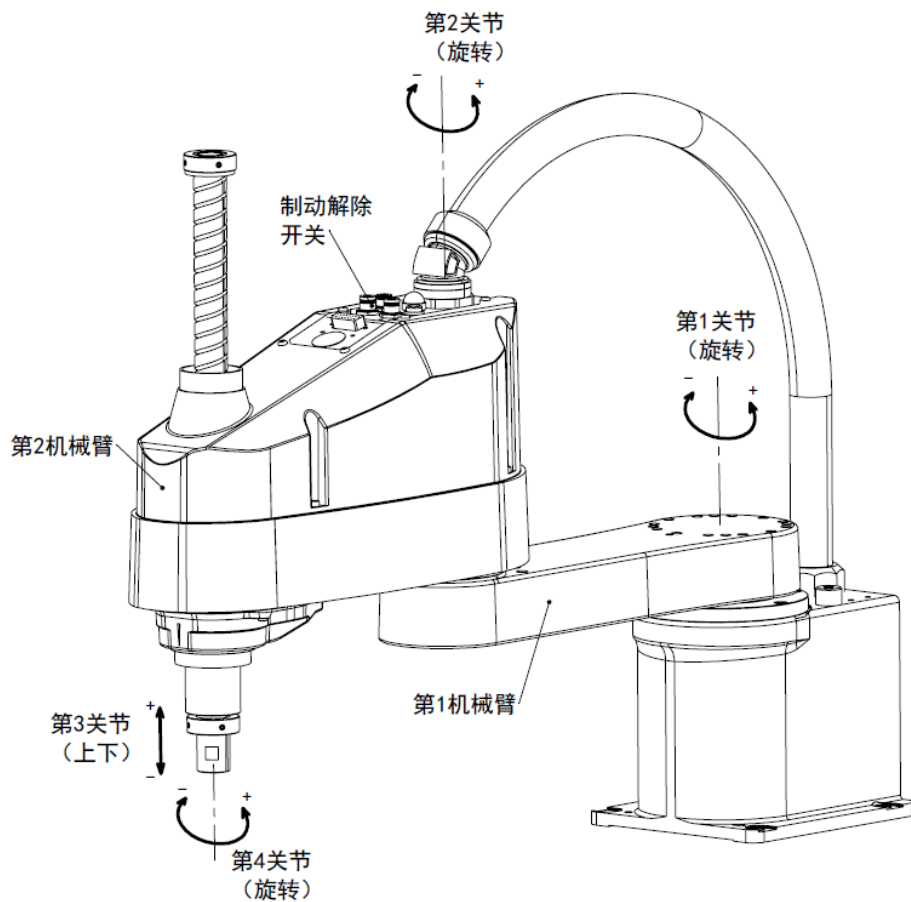
当系统处于紧急模式时，根据如下所述用手按下机器人的机械臂或关节：

- 第 1 机械臂 用手移动机械臂。
- 第 2 机械臂 用手移动机械臂。
- 第 3 关节 施加到关节的电磁制动器被解除前，无法用手上 / 下移动关节。需在按下制动解除开关时向上 / 向下移动关节。
- 第 4 关节 请用手旋转轴。



注意

制动解除开关作用于丝杆轴。在紧急模式下按下制动解除开关时，请注意因夹具末端的重量而产生的轴下垂和旋转。



警告、注意标签

(1) 电击警示标识



图 0.1 电击警示标识

机器通电后贴有此标签处内部存在危险压、有电击危险，请勿触摸内部的电子部件，应予注意。

(2) 机器人伤人警示标识



图 0.2 机器人伤人警示标识

进入机器人动作范围内有受到机器人伤害的危险，请勿进入危险区域。

(3) 当心夹手警示标识



图 0.3 当心夹手警示标识

在机器人动作时有受到机器人移动部件夹手的危险。

(4) 机器人阅读警告标识

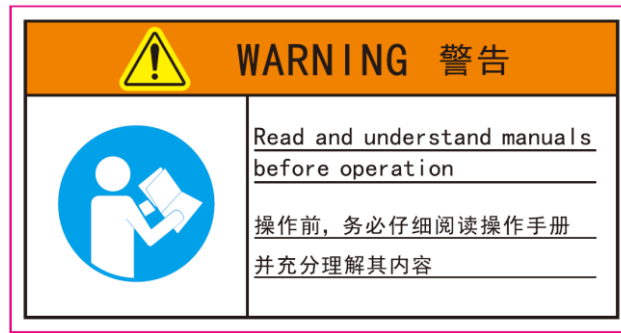


图 0.4 机器人搬运及安装警示标识

在搬运、安装机器人之前, 请务必阅读操作手册及警告标贴并充分理解内容后再进行机器人的安装、操作等。即使在阅读后, 也请务必在操作前再次阅读相关操作手册及安全内容。手册中未记载的内容可视为禁止内容。

前言

本说明书适用于以下机器人型号。

机型名称		可搬运重量
ER3 系列	ER3-400-SR/AP	3kg
	ER3-500-SR/AP	3kg
ER6 系列	ER6-500-SR/AP	6kg
	ER6-600-SR/AP	6kg
	ER6-700-SR/AP	6kg
ER10 系列	ER10-500-SR/LI	10kg
	ER10-600-SR/LI	10kg
	ER10-700-SR/LI	10kg
	ER10-800-SR/LI	10kg
ER20 系列	ER20-800-SR/HI/LI	20kg
	ER20-1000-SR/HI/LI	20kg



ESTUN 机器人 SCARA 系列本体使用说明书
ESTUN 机器人 ERC 系列紧凑型控制柜产品手册
ESTUN 机器人 ER 系列工业机器人操作手册
ESTUN 机器人 ER10 系列 SCARA 本体使用说明书





CONTENTS

安全使用须知.....	s-1
前言.....	p-1
目录.....	c-1
1. 产品规格.....	1
1.1. 产品型号说明.....	1
1.2. 产品构成及外形尺寸.....	2
1.3. 规格.....	10
2. 环境与安装.....	13
2.1. 环境.....	13
2.1.1. 特殊环境条件.....	13
2.2. 台架.....	13
2.3. 机器人安装尺寸.....	15
2.4. 开箱与搬运.....	20
2.5. 安装步骤.....	22
2.5.1. 标准型规格.....	22
2.6. 接地要领.....	23
2.7. 电缆连接.....	25
2.8. 用户配线与配管.....	25
2.8.1. 配线（电线）.....	26
2.8.2. 空气管.....	26
2.9. 移设与保管.....	30
2.9.1. 注意事项.....	30
2.9.2. 移设.....	30
3. 夹具末端的设定.....	32
3.1. 夹具末端的安装.....	32
3.1.1. 轴.....	32
3.1.2. 制动解除开关.....	32
3.1.3. 布局.....	32
3.2. 相机 / 气动阀等的安装.....	33
3.2.1. 等效重量计算.....	36
4. 动作区域.....	38
4.1. 利用机械挡块设定动作区域.....	38
4.1.1. 第 1 关节 / 第 2 关节的机械挡块设定.....	40
5. 维护和维修.....	42
5.1. 维护检查.....	42
5.1.1. 电源 OFF 时（不动作时）的检查.....	43
5.1.2. 电源 ON 时（动作时）的检查.....	43
5.2. 机器人润滑.....	43

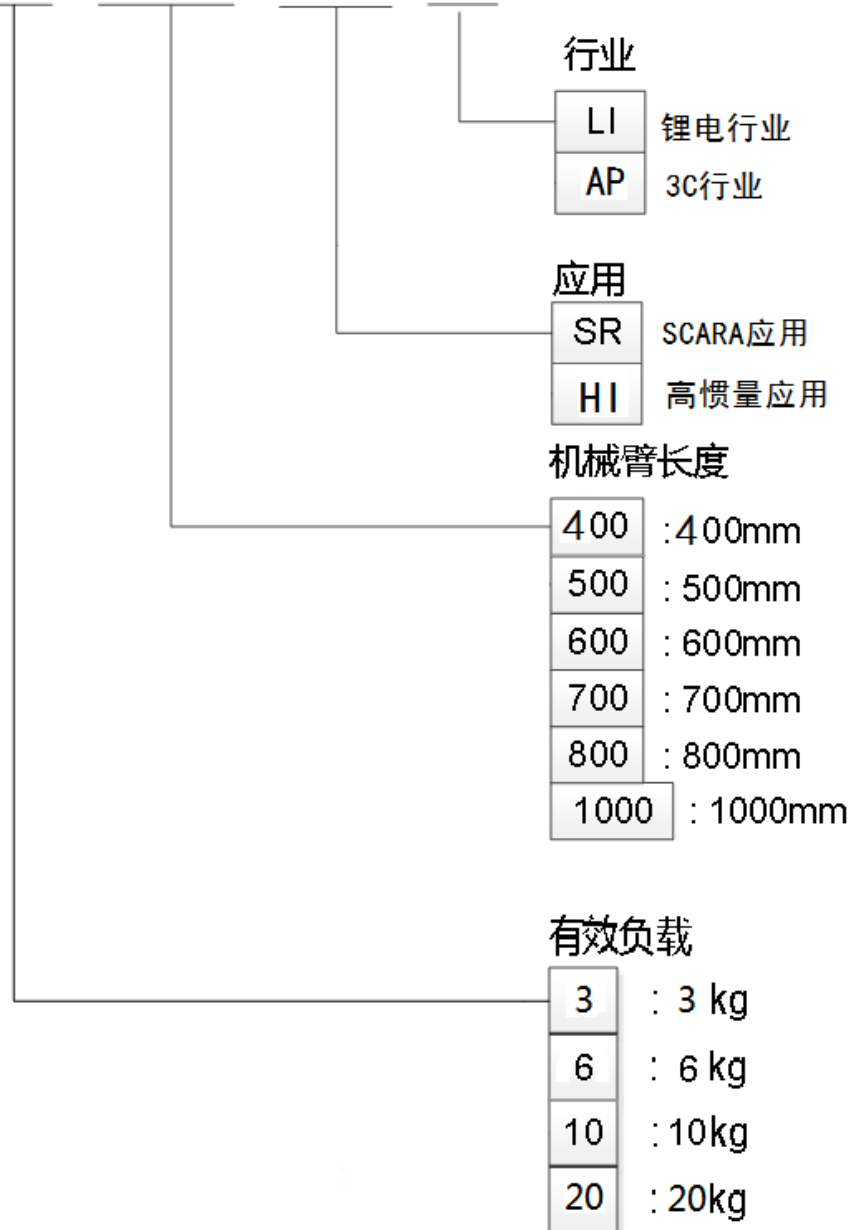
5.2.1.	润滑步骤	44
5.3.	内六角螺栓的紧固	45
5.4.	同步带的维护	46
5.4.1.	同步带参数	46
5.4.2.	同步带失效形式	47
6.	零点校准	48
6.1.	零点校准概述	48
6.2.	专用仪器校准	48
6.3.	机械零点校准	49
附录	53
附录 A	ER3 系列建议备件清单（一台/套所需）	53
附录 B	ER6 系列建议备件清单（一台/套所需）	53
附录 C	ER10 系列建议备件清单（一台/套所需）	53
附录 D	ER20 系列建议备件清单（一台/套所需）	53
说明书改版履历	55



1. 产品规格

1.1. 产品型号说明

ER10-600-SR/LI



1.2. 产品构成及外形尺寸



危险

在按下制动解除开关前，务必采取必要措施，防止夹具末端因自重下垂导致事故。
LED 灯开启时，会对机器人供电。在通电状态下进行作业极其危险，可能会导致触电或机器人系统功能异常。



注意

制动解除开关仅作用于丝杆轴。在紧急模式下按下制动解除开关时，制动器被解除。
禁止用手触摸丝杆轴，防止丝杆轴生锈影响机器人的使用。

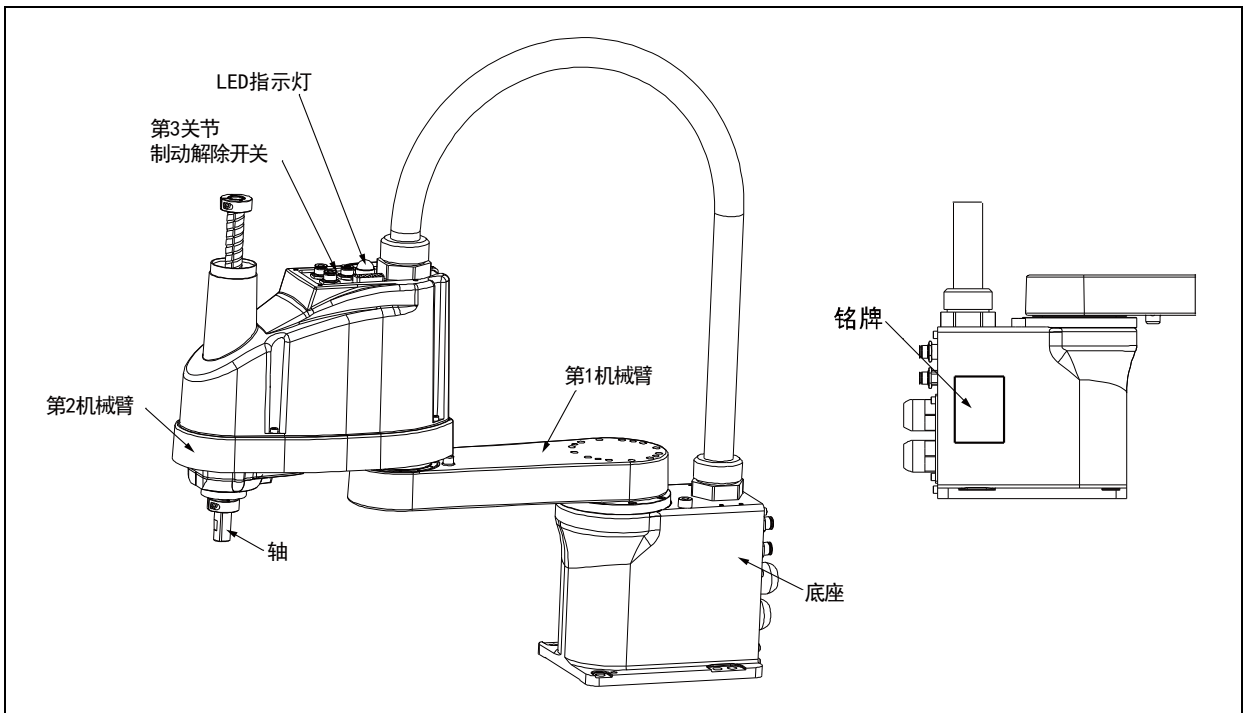


图 1.1 ER3 系列机器人的构成

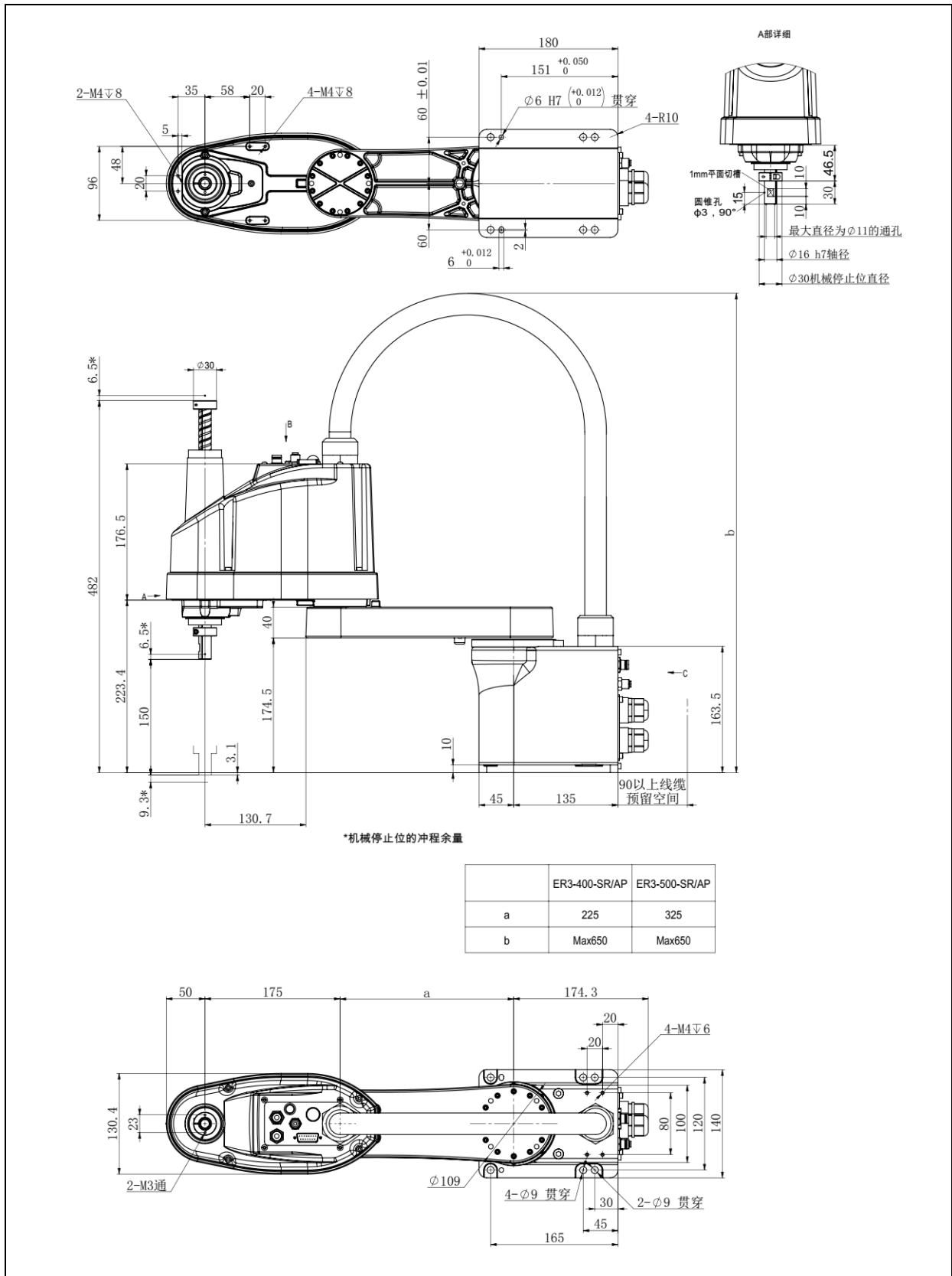


图 1.2 ER3 系列机器人的外形尺寸

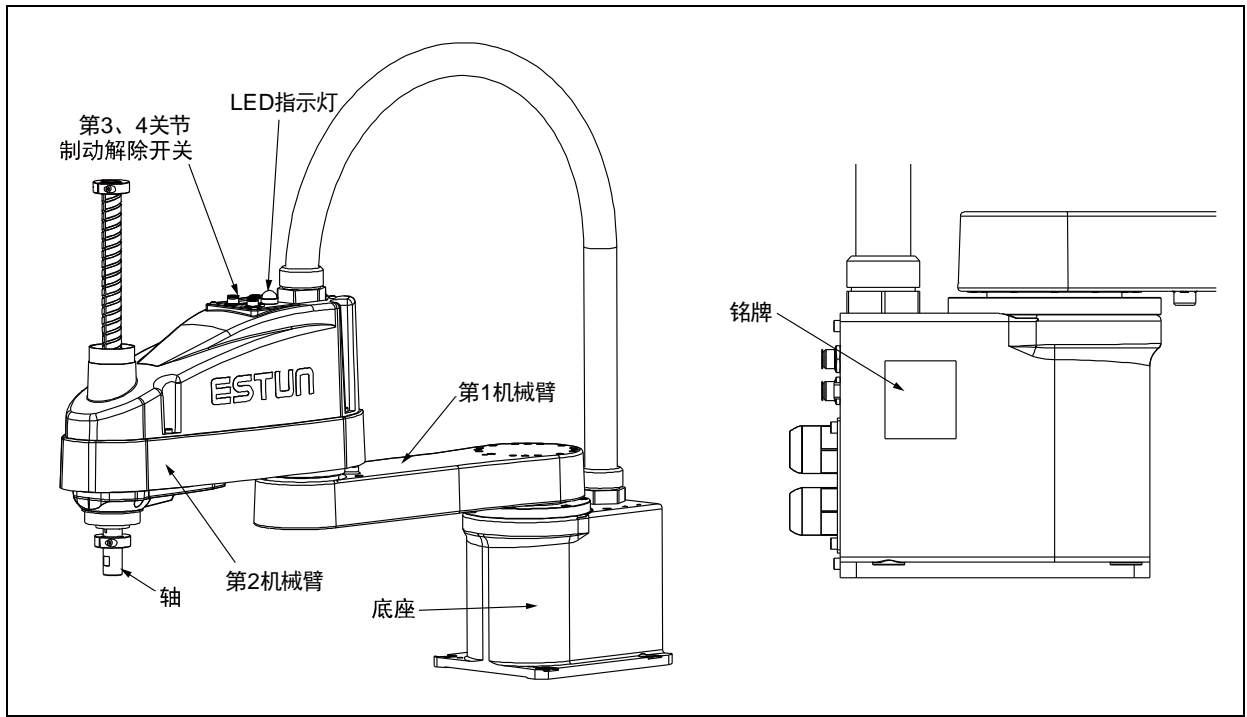


图 1.3 ER6 系列机器人的构成

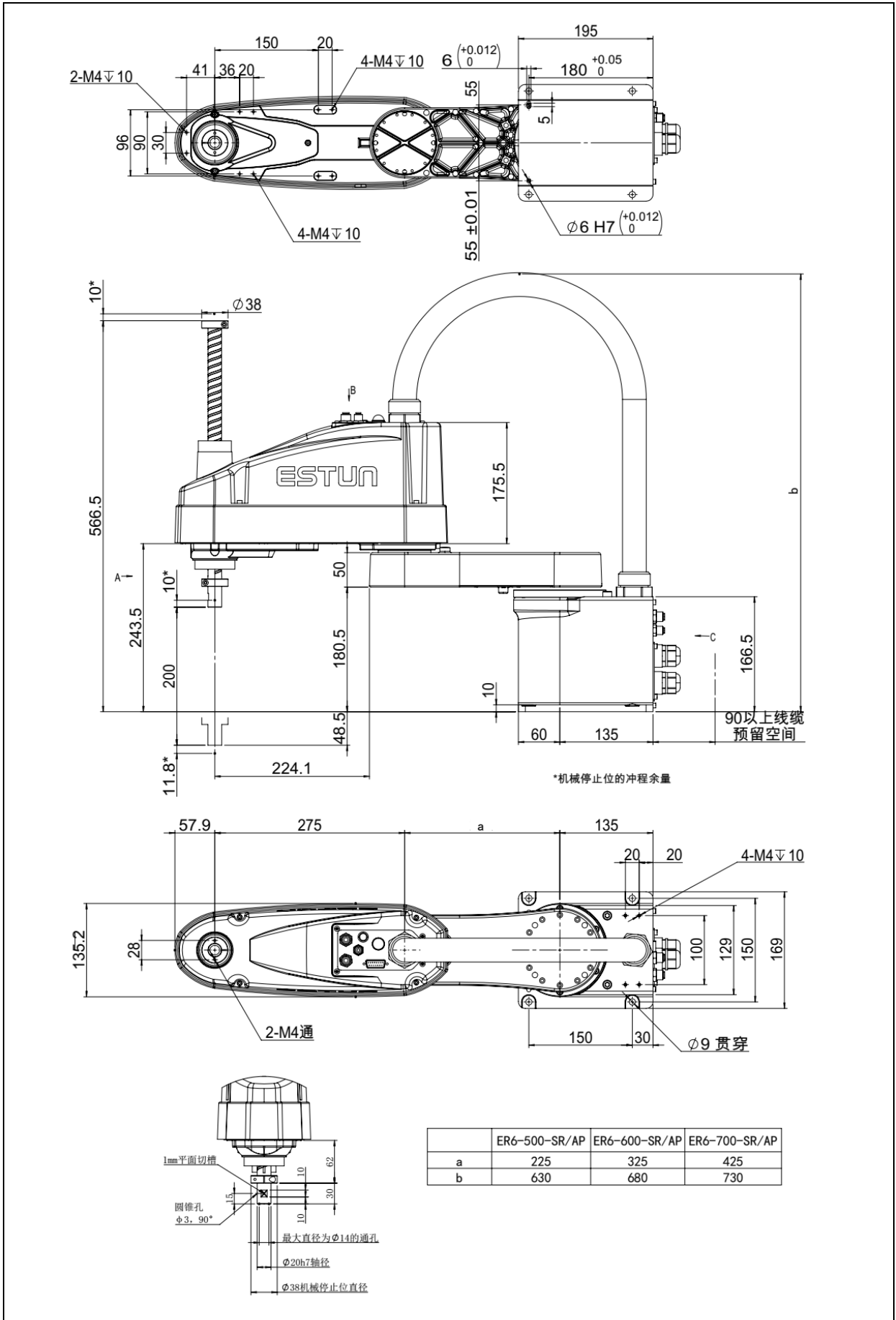


图 1.4 ER6 系列机器人的外形尺寸

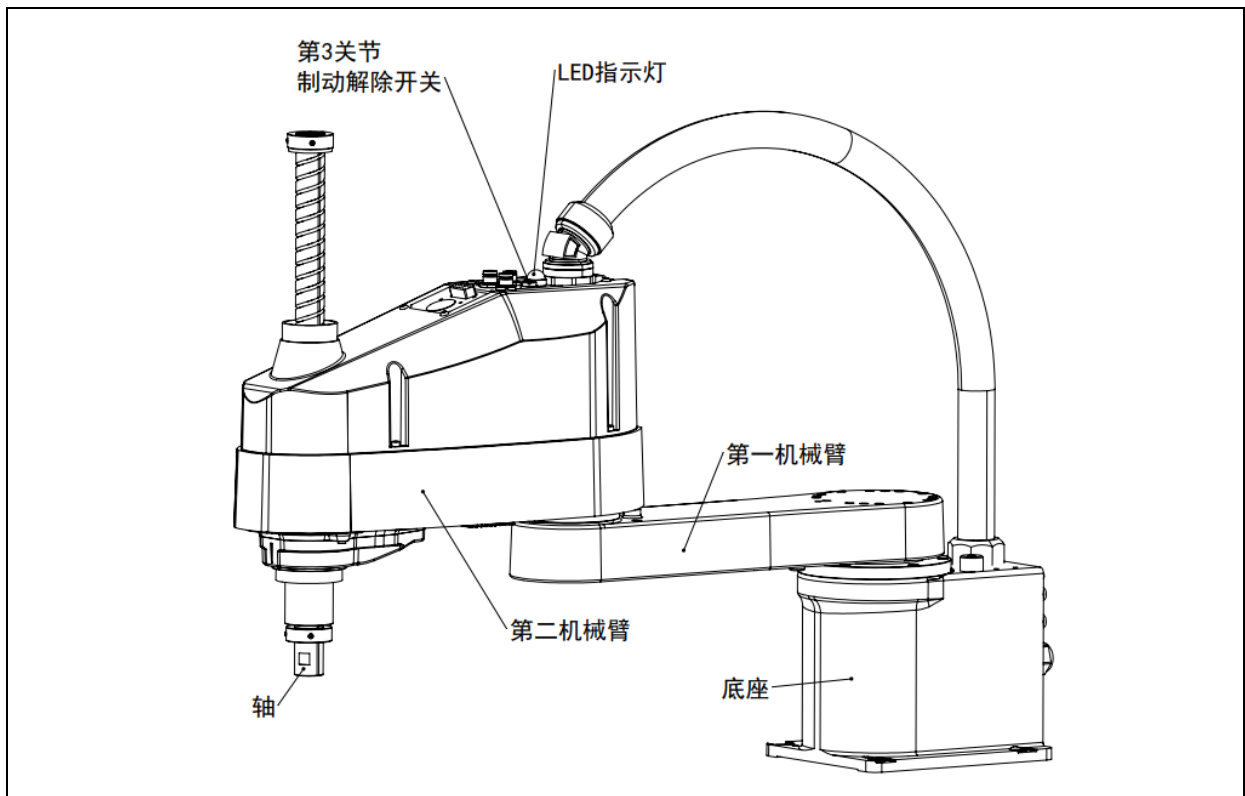


图 1.5 ER10 系列机器人的构成



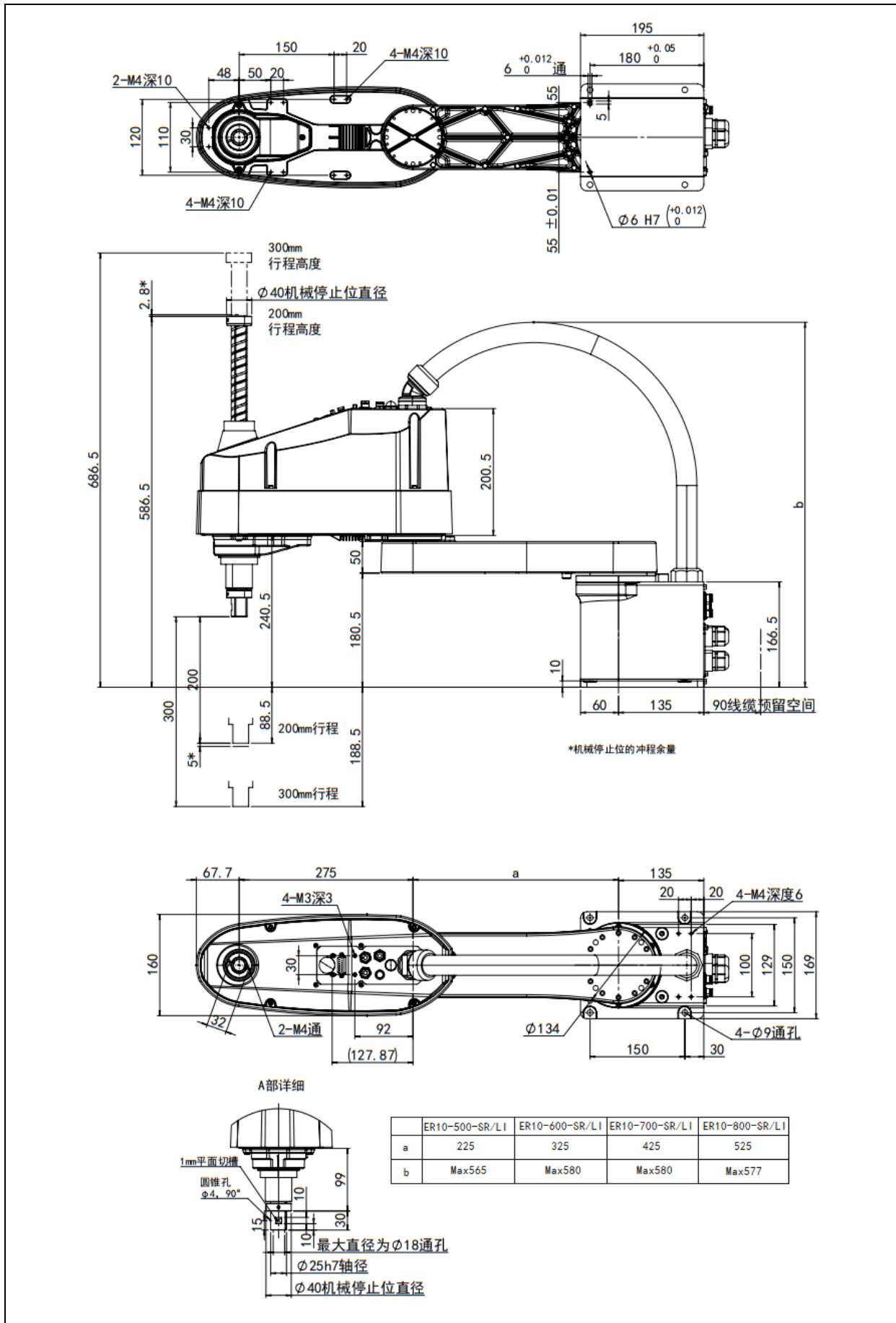


图 1.6 ER10 系列机器人的外形尺寸

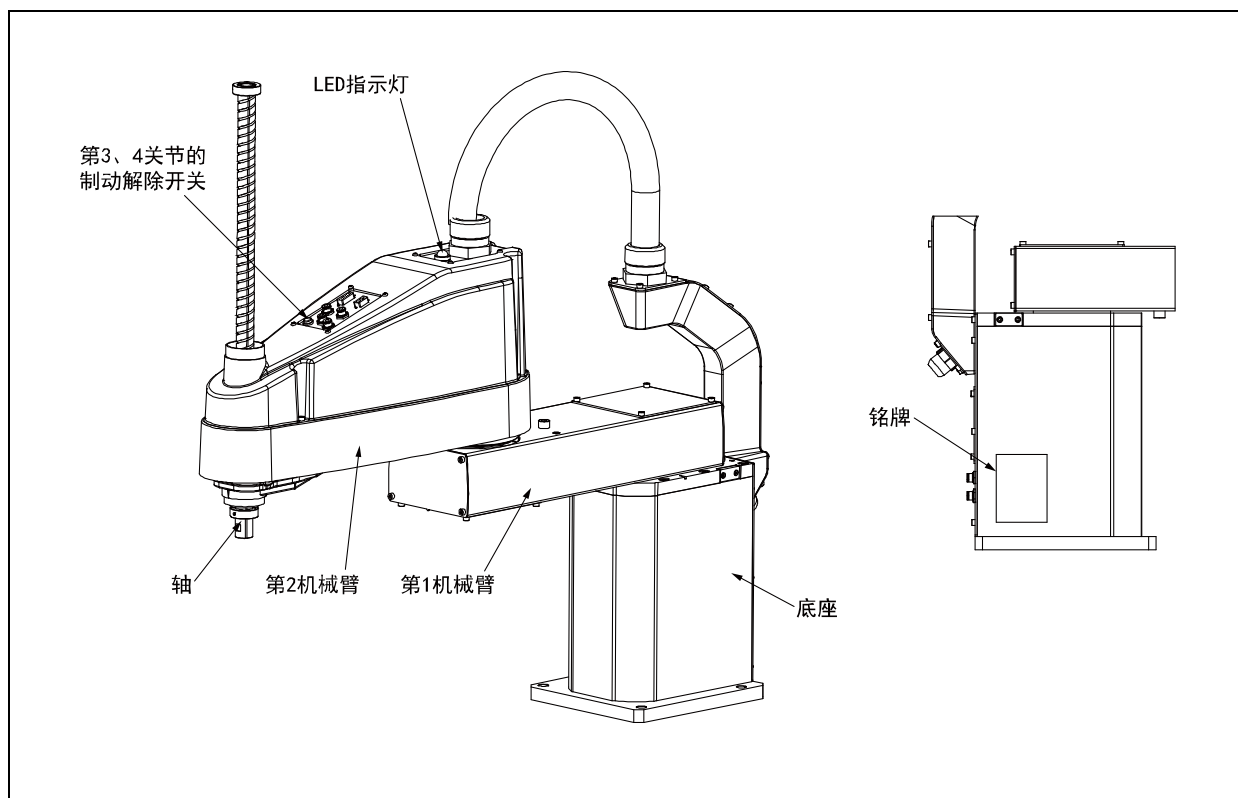


图 1.7 ER20 系列机器人的构成

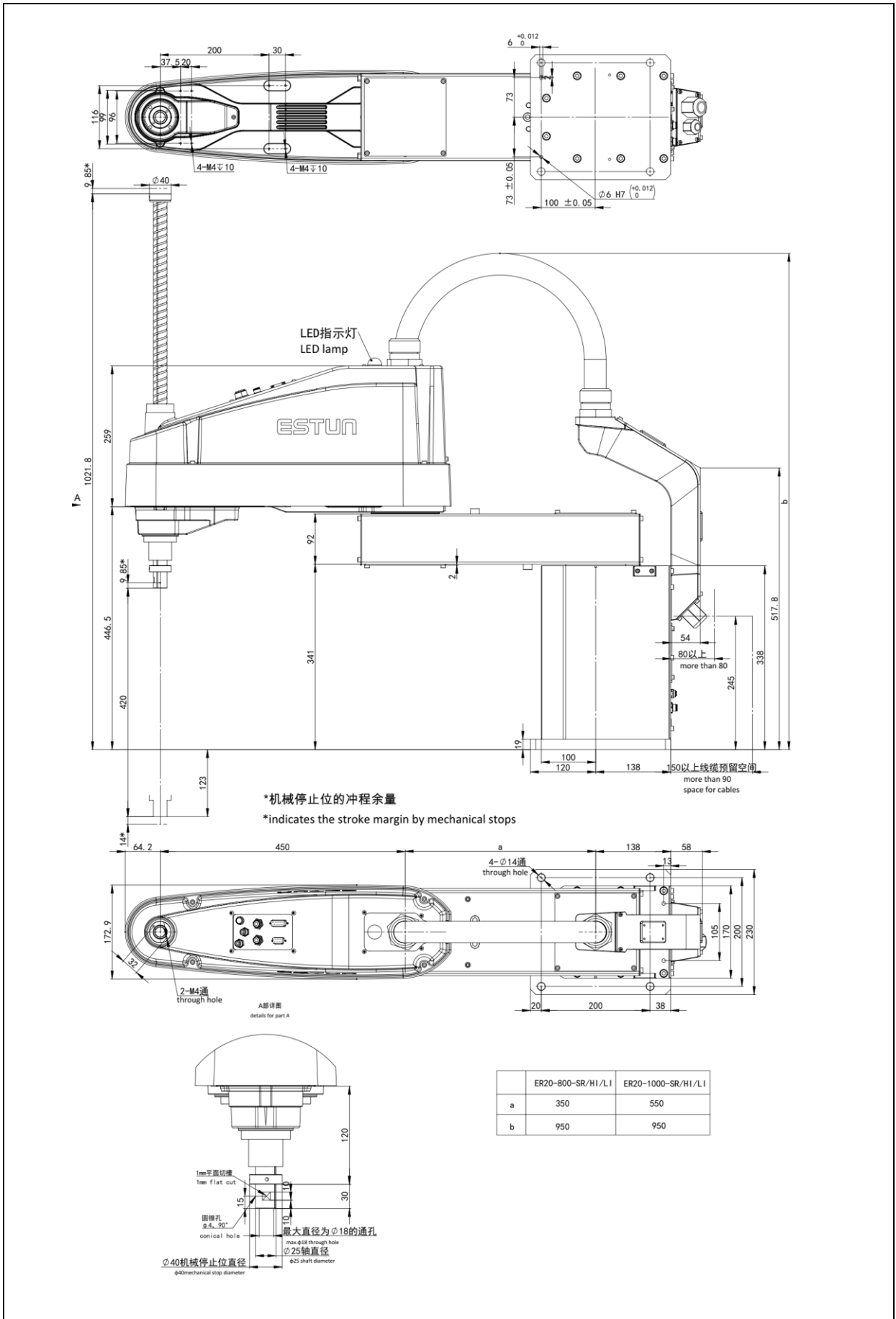


图 1.8 ER20 系列机器人的外形尺寸(高惯量)

1.3. 规格

表 1.1 机器人规格表

项目		ER3 系列		ER6 系列		ER10 系列		ER20 系列	
机械臂 长度	第 1、2 机械臂 (mm)	400 系列	400	500 系列	500	500 系列	500	800 系列	800
		500 系列	500	600 系列	600	600 系列	600	1000 系列	1000
		-	-	700 系列	700	700 系列	700	-	-
		-	-	-	-	800 系列	800	-	-
	第 1 机 械臂 (mm)	400 系列	225	500 系列	225	500 系列	225	800 系列	350
		500 系列	325	600 系列	325	600 系列	325	1000 系列	550
		-	-	700 系列	425	700 系列	425	-	-
		-	-	-	-	800 系列	525	-	-
	第 2 机 械臂 (mm)	175		275				450	
	最大速 度	第 1、2 关节 (mm/s)	400 系列	7225	500 系列	7050	500 系列	7033	800 系列
500 系列			8480	600 系列	7770	600 系列	7750	1000 系列	10122
-			-	700 系列	8488	700 系列	7485	-	-
-			-	-	-	800 系列	8060	-	-
第 3 关 节 (mm/s)		1120		1120		1120		1120	
第 4 关 节 (° /s)		3000		2300		705		705 (高惯量) /1800	
重复性	第 1、2 关节 (mm)	±0.02		±0.02		±0.02		±0.02	
	第 3 关 节(mm)	±0.01		±0.01		±0.01		±0.01	
	第 4 关 节(°)	±0.01		±0.01		±0.01		±0.01	
有效负 载	额定 (kg)	1		2		5		10	
	最大 (kg)	3		6		10		20	
第 4 关 节允许 装载惯 量	额定 (kg · m ²)	0.005		0.01		0.02		0.05/0.1	
	最大 (kg · m ²)	0.05		0.1		0.3		0.5/1.0	

机器人	轴径 (mm)	16	20	25	25			
	穿孔 (mm)	11	14	18	18			
电机能耗	第 1 关节 (W)	200	400	400	1000			
	第 2 关节 (W)	100	200	400	750			
	第 3 关节 (W)	100	100	200	400			
	第 4 关节 (W)	100	100	200	200			
驱动方式	所有关节	AC 伺服电机驱动						
安装孔	120×120	150×150		200×200				
	4-M8	4-M8		4-M12				
重量 (含 3m 标准电缆) (kg)	400 系列	13	500 系列	18	500 系列	22	800 系列	47
	500 系列	14	600 系列	18	600 系列	23	1000 系列	50
	-	-	700 系列	19	700 系列	24	-	-
	-	-	-	-	800 系列	25	-	-
第 3 关节下压力 (N)	100	100	200	250				
装有客户用电线	15 针: D-sub				15 针/9 针: D-sub			
装有客户用空气管	2 根空气管 ((ϕ 6 mm): 0.59 Mpa (6 kgf/cm ² : 86 psi)		3 根空气管 ((ϕ 6 mm): 0.59 Mpa (6 kgf/cm ² : 86 psi)		2 根空气管 ((ϕ 6 mm): 0.59 Mpa (6 kgf/cm ² : 86 psi)			
	1 根空气管 (ϕ 4 mm): 0.59 Mpa (6 kgf/cm ² : 86 psi)				2 根空气管 (ϕ 8 mm): 0.59 Mpa (6 kgf/cm ² : 86 psi)			
环境条件	环境温度	0 至 45°C (不应有过大温度变化)						
	环境相对湿度	10~80% (不得结露)						
机器人本体颜色	交通白 (色号: RAL 9016)							
噪声级 (*2)	L _{Aeq} =70dB (A)							
适用控制器	ERC 系列							

(*1)测量时的条件如下所示:

操作条件: 额定负载、4 关节同时动作、最大速度、最大加速度、占空比 50%。

测量位置: 机器人正面、距离动作区域 1,000 mm、底座安装面 50 mm 以上的位置。

机型	最大动作区域			
	第 1 关节 (°)	第 2 关节 (°)	第 3 关节 (mm)	第 4 关节 (°)
ER3 系列	±132	±141	150	±360
ER6 系列	±132	±150	200	±360
ER10 系列	±132	±152	200 (300)	±360



ER20 系列	±132	±152	420	±360
---------	------	------	-----	------





2. 环境与安装

2.1. 环境

为发挥并维持本机的性能并安全地进行使用，请将机器人系统安装于符合下述条件的环境中：

项目	条件
环境温度*	0 至 45°C（不应有过大温度变化）
环境相对湿度	10 至 80%（不得结露）
电快速瞬变脉冲群抗扰度	2kV 或以下
静电抗扰度	6kV 或以下
环境	<ul style="list-style-type: none"> · 设置在室内。 · 避免阳光照射。 · 远离灰尘、油烟、盐分、铁屑等。 · 远离易燃性、腐蚀性液体与气体。 · 不得与水接触。 · 不传递冲击与振动等。 · 远离电气干扰源。

*环境温度条件仅为机器人适用条件。有关连接控制器的条件，请参阅控制器手册。

机器人不适合在涂布作业等恶劣环境下使用。若要在不符合上述条件的场所使用，请与我们联系。

2.1.1. 特殊环境条件

机器人的表面具有一般的耐油性，可能会污染特殊油时，需要事先确认。请咨询销售商。

如果在温度与湿度变化较大的环境中使用，机器人内部可能会结露。

直接搬运食品时，需要确认机器人有无导致食品污损的可能性。请咨询销售商。

不能在酸或碱等腐蚀性环境中使用。另外，在盐分等易生锈的环境中使用时可能会导致主体生锈。



危险

请务必在控制器的交流电源电缆上使用漏电断路器。如果未使用漏电断路器，则可能会因意外漏水而导致触电或故障。漏电断路器的选型因控制器而异。详情请参阅控制器手册。



注意

清洁机器人时，请勿用酒精或苯等用力擦拭。否则可能会导致涂装面光泽度降低。

2.2. 台架

未提供用于锚固机器人的台架。请客户自行制作用于固定机器人的台架。台架的形状与大小因机器人系统的用途而异。在此列出了机器人所要求的条件，供设计台架时参考。

如下所示为机器人动作产生的转矩与反作用力：



型号	ER3 系列	ER6 系列	ER10 系列	ER20 系列
水平面最大反作用转矩	250 N·m	322 N·m	550 N·m	1000 N·m
水平方向最大反作用力	1000 N	1600 N	3200 N	7500 N
垂直方向最大反作用力	900 N	1300 N	1500 N	7500 N

台架上用于安装机器人的螺纹孔为 M8（ER10 系列）或 M12（ER20 系列）。请使用符合 ISO898-1 性能等级 10.9 或 12.9 标准的安装螺栓。

为了抑制振动，建议机器人安装面的板使用厚度为 20 mm 以上的钢板。按最大高度条件，钢板表面粗糙度为 25 μm 以下即可。

请将台架固定在外部（地面或墙壁）并且不会产生移动。

请水平安装机器人。

因进行台架高度调整而使用水准仪时，请使用直径大于 M16 的螺丝。

在台架上开孔并穿过电缆时，请参阅下表所示的连接器尺寸。

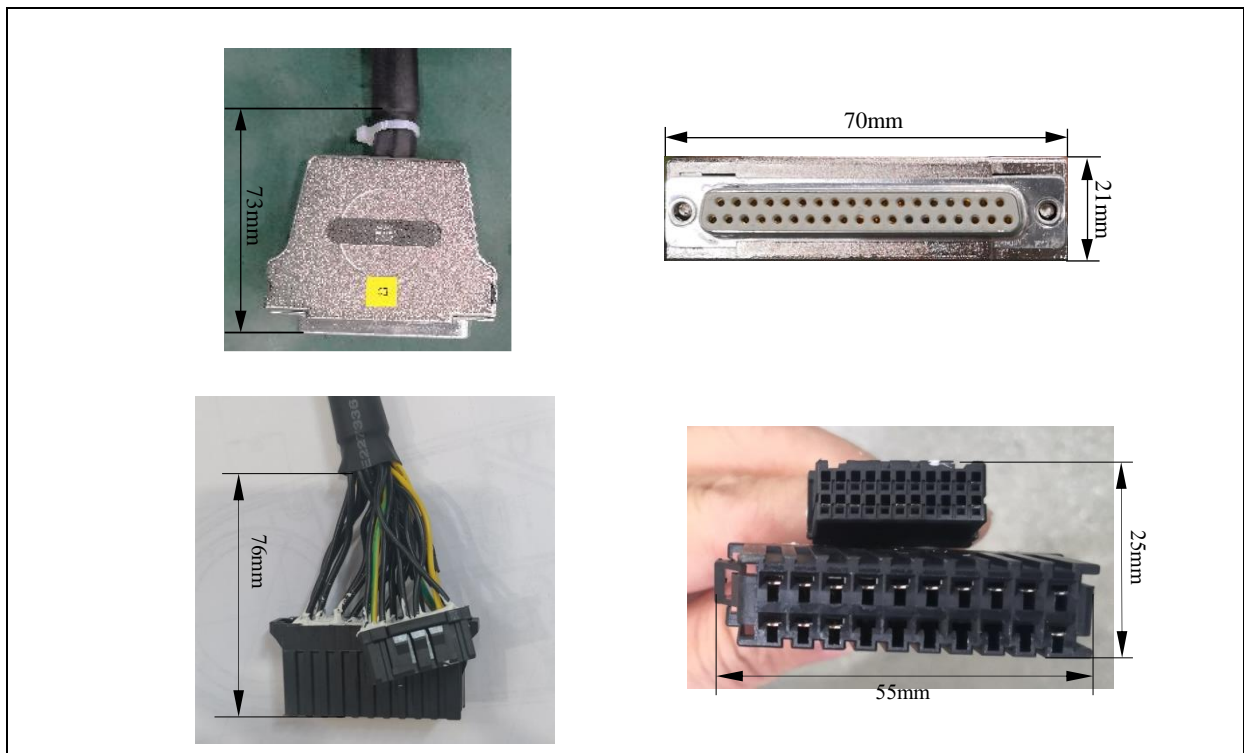


图 2.1 连接器尺寸

请勿从机器人主体上拆下 M/C 电缆。

表 2.1 弯曲用电缆使用规格表

最小弯曲半径	80mm 以上
电缆支架等占积率	50%以内
安装方式	固定安装



注意

将机器人本体安装在行走轴或升降台上使用的情况下，由于出厂的标准配置的设备间电缆属于固定安装规格，因此可能发生断线现象。在这种情况下，请咨询我司定制拖链用柔性电缆。



为了确保安全，请务必对机器人系统安装安全护板。

2.3. 机器人安装尺寸

“1.2 产品构成和外形尺寸”图中所示的最大区域根据机器人的最大外形确定。夹具末端超过机器人最大外形时，最大区域根据夹具末端确定。

除夹具末端外，机械臂上安装的相机或电磁阀等较大时，请设定包括可能得到范围在内的最大区域。除了安装机器人、控制器与外围装置等所需的面积之外，请确保下述最低所需限度的额外空间。

- 示教用空间
- 维护、检查用空间（维护还需要用于打开外罩等的区域）
- 电缆用空间

电源电缆的最小弯曲半径为 90mm。安装时请注意与障碍物之间的距离。请确保不会使其它电缆极端弯曲的空间。

请在最大区域与安全护板之间确保最低 100mm 宽的空间。

下图描述了机器人的动作范围，在选用机器人及设定机器人安装位置时作为参考。在安装外围设备时，应注意避免干涉机器人主体部分和动作范围。

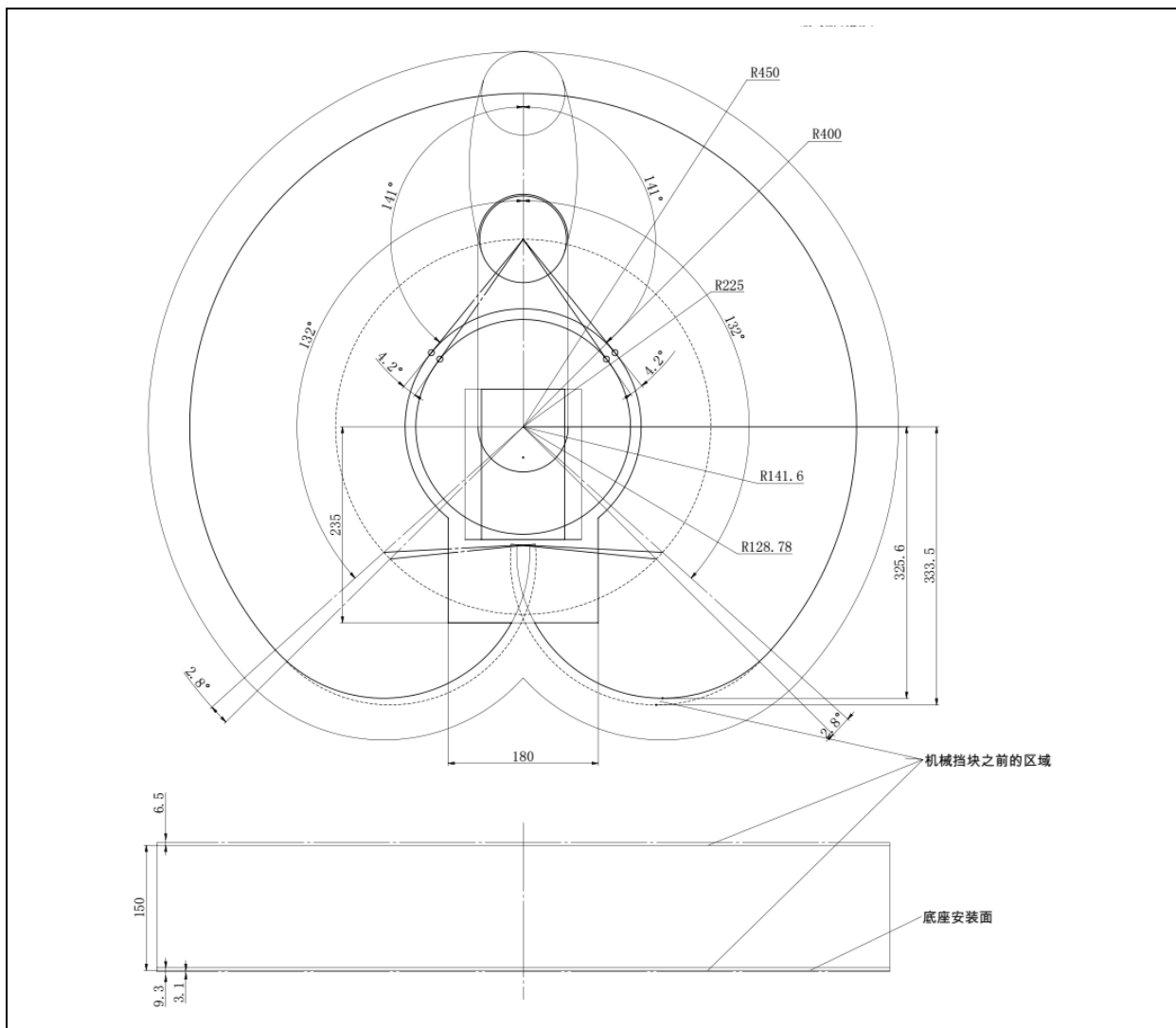


图 2.2 动作范围图（ER3 系列）

名称	ER3	
	ER3-400-SR/AP	ER3-500-SR/AP
a 第 1 轴臂长+第 2 轴臂长 (mm)	400	500
b 第 1 轴臂长 (mm)	225	325
c 第 2 轴臂长 (mm)	175	175
d 第 1 关节运动范围 (°)	132	132
e 第 2 关节运动范围 (°)	141	141
f 运动范围 (mm)	141.6	218.7
g 后方运动范围 (mm)	325.6	392.5
h 第 1 关节机械停止位的角度 (°)	2.8	2.8
i 第 2 关节机械停止位的角度 (°)	4.2	4.2
j 机械停止位的范围 (mm)	128.8	207
k 后方机械停止位的范围 (mm)	333.5	404
m 运动范围 (mm)	180	180
最大区域 (mm)	450	550

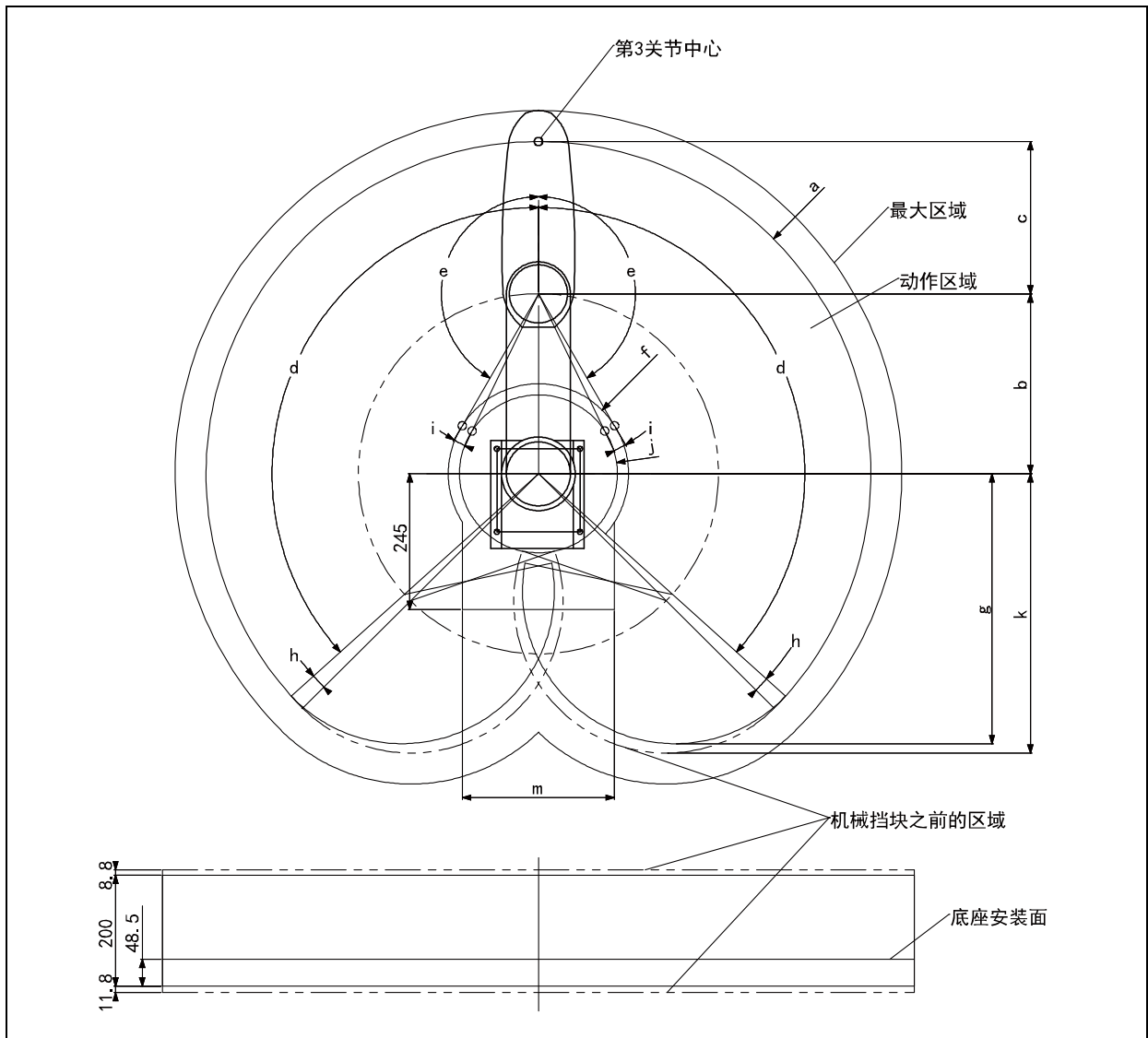


图 2.3 动作范围图 (ER6 系列)



名称	ER6		
	ER6-500-SR/AP	ER6-600-SR/AP	ER6-700-SR/AP
a 第1轴臂长+第2轴臂长 (mm)	500	600	700
b 第1轴臂长 (mm)	225	325	425
c 第2轴臂长 (mm)	275	275	275
d 第1关节运动范围 (°)	±132	±132	±132
e 第2关节运动范围 (°)	±150	±150	±150
f 运动范围 (mm)	138.1	162.6	232
g 后方运动范围 (mm)	425.6	492.5	559.4
h 第1关节机械停止位的角度 (°)	2.8	2.8	2.8
i 第2关节机械停止位的角度 (°)	4.2	4.2	4.2
j 机械停止位的范围 (mm)	121.8	142.5	214
k 后方机械停止位的范围 (mm)	433.5	504	574.5
m 运动范围 (mm)	240	220	220
最大区域 (mm)	560	660	760

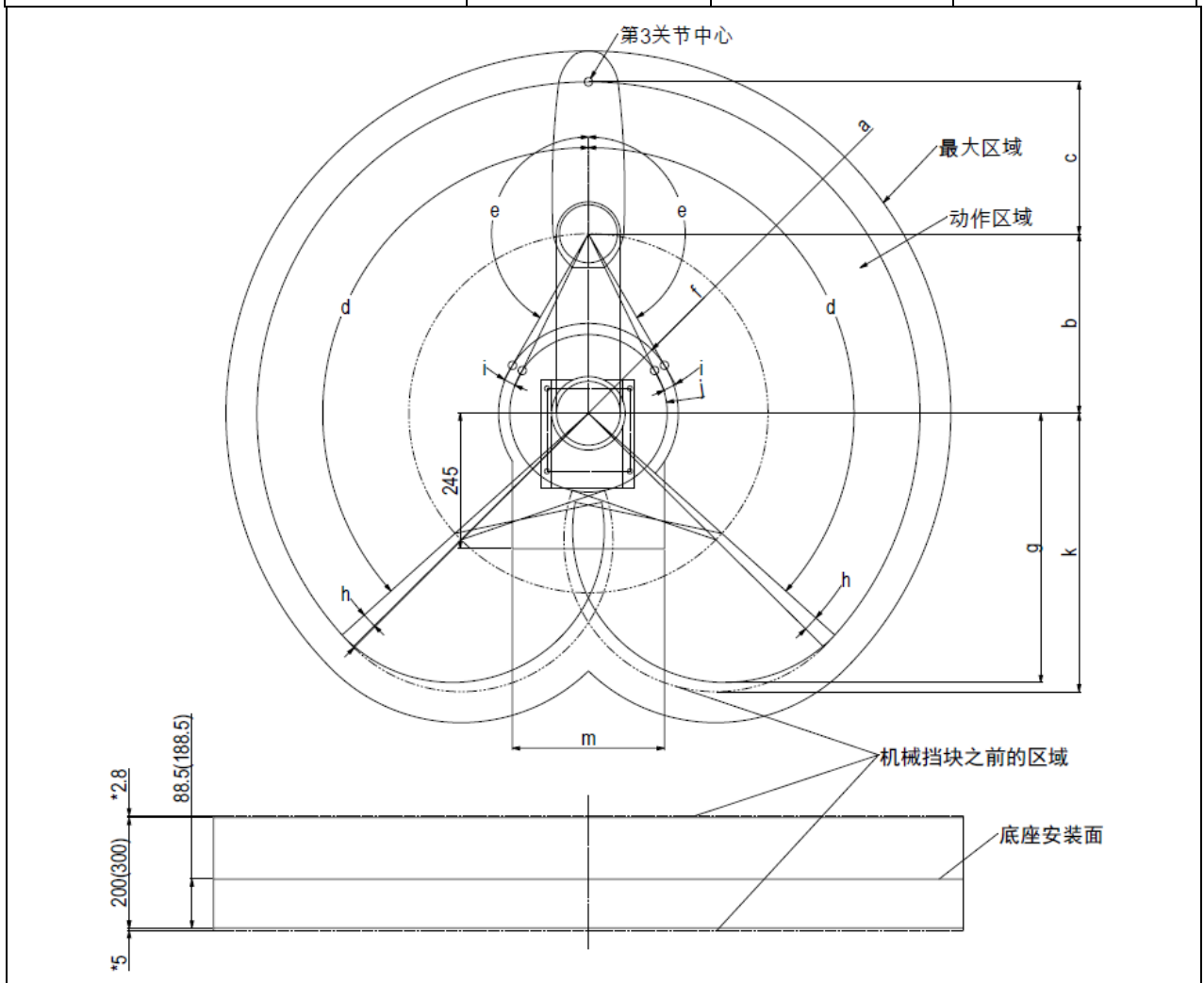


图 2.4 ER10 动作范围图

名称	ER10			
	ER10-500-SR/LI	ER10-600-SR/LI	ER10-700-SR/LI	ER10-800-SR/LI





a 第 1 轴臂长+第 2 轴臂 (mm)	500	600	700	800
b 第 1 轴臂长 (mm)	225	325	425	525
c 第 2 轴臂长 (mm)	275	275	275	275
d 第 1 关节运动范围 (°)	±132	±132	±132	±132
e 第 2 关节运动范围 (°)	±150	±150	±150	±150
f 运动范围 (mm)	138.1	162.6	232	318
g 后方运动范围 (mm)	425.6	492.5	559.4	626.3
h 第 1 关节机械停止位的角 (°)	0.5	0.5	0.5	0.5
l 第 2 关节机械停止位的角度 (°)	4.2	4.2	4.2	4.2
j 机械停止位的范围 (mm)	121.8	142.5	214	302
k 后方机械停止位的范围 (mm)	427.0	494.6	562.1	629.7
m 运动范围 (mm)	240	220	220	220
最大区域 (mm)	565	665	765	865



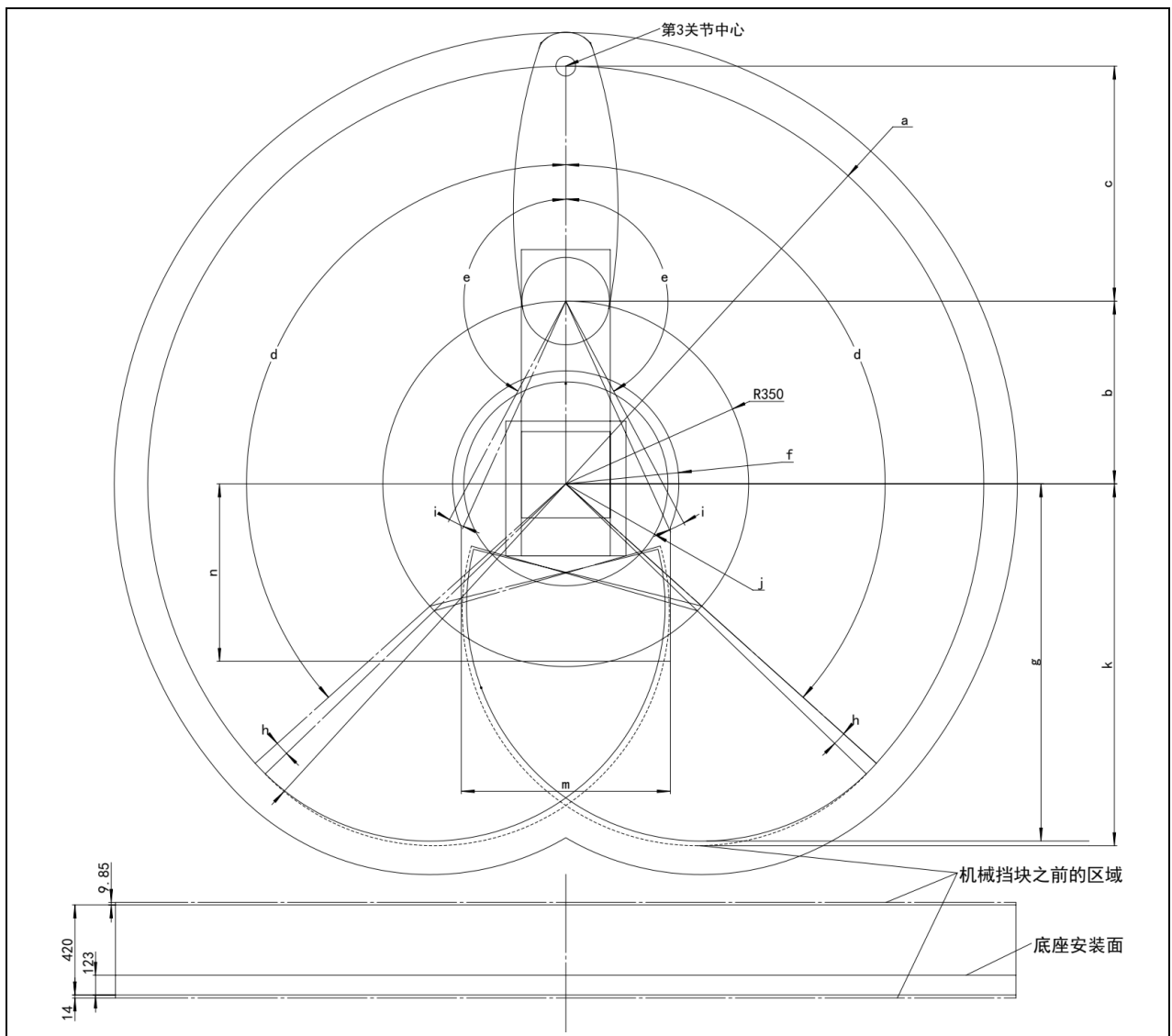


图 2.5 ER20 动作范围图（高惯量）

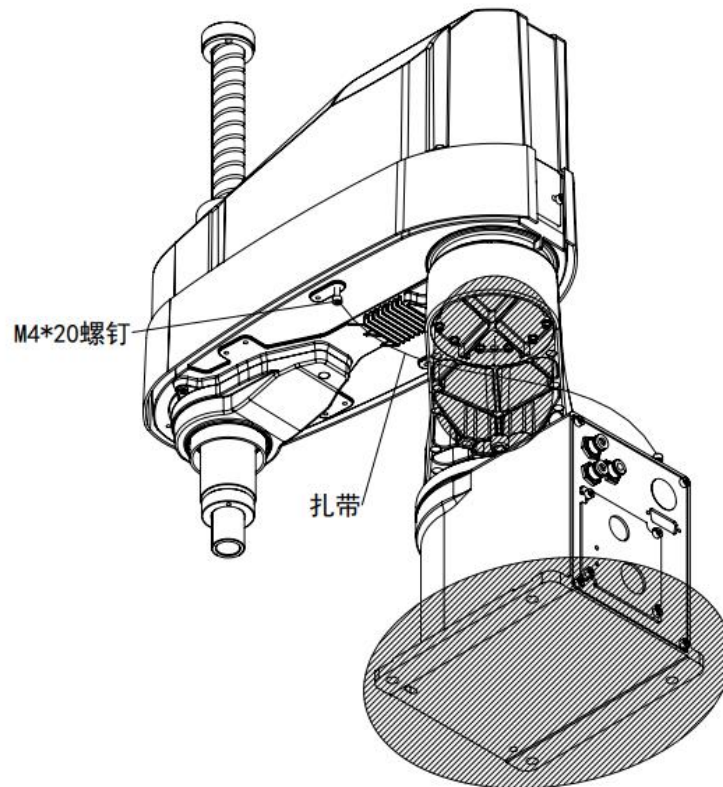
名称	ER20	
	ER20-800-SR/HI/LI	ER20-1000-SR/HI/LI
a 第 1 轴臂长+第 2 轴臂长 (mm)	800	1000
b 第 1 轴臂长 (mm)	350	550
c 第 2 轴臂长 (mm)	450	450
d 第 1 关节运动范围 (°)	±132	±132
e 第 2 关节运动范围 (°)	±152	±152
f 运动范围 (mm)	216.5	260.7
g 后方运动范围 (mm)	684.2	818
h 第 1 关节机械停止位的角度 (°)	2	2
i 第 2 关节机械停止位的角度 (°)	3.6	3.6
j 机械停止位的范围 (mm)	195.3	232.9
k 后方机械停止位的范围 (mm)	693.1	837.9
m 运动范围 (mm)	400	290
n 运动范围 (mm)	340	265

2.4. 开箱与搬运



请由具有资格的作业人员进行司索、起重机起吊作业与叉车驾驶等搬运作业。如果由没有资格的作业人员进行作业，则可能会导致重伤或重大损害，非常危险。

请尽可能以交货时的相同方式用台车等搬运机器人。



如果拆下固定螺栓，固定在搬运器具上的机器人则会翻到。请充分注意，以免手或手指被机器人夹住。

机械臂由扎带固定住。安装完成之前，请勿拆下扎带，以防夹住手等。搬运机器人时，请固定在搬运器具上，或用手托住阴影部分（第1机械臂的下面和底座下面）并由2人以上人员进行搬运。

吊起机器人时，请用手扶住以确保平衡。

图 2.6 搬运示意图（ER3、ER6、ER10）

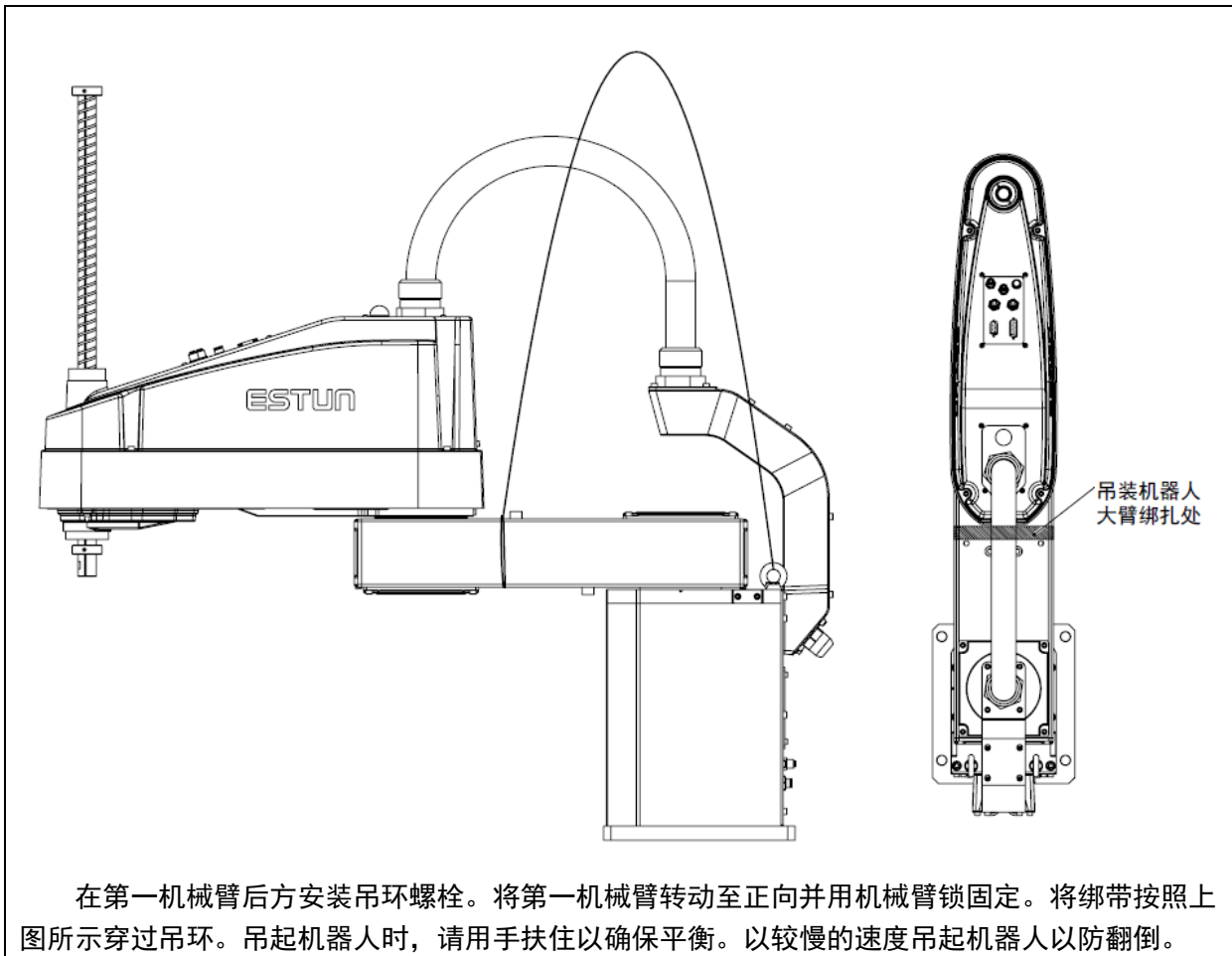


图 2.7 搬运示意图 (ER20)

长距离搬运时，请直接将机器人固定在搬运器具上以防翻倒。

另外，请根据需要，进行与交货时相同的包装后再搬运。

在安装、拆卸、运输机器人时，机器人重量都是很重要的参数，下表列出了机器人的理论重量。

部件名称	重量 (kg)	
机器人整机	ER3-400-SR/AP	13
	ER3-500-SR/AP	14
	ER6-500-SR/AP	18
	ER6-600-SR/AP	18
	ER6-700-SR/AP	19
	ER10-500-SR/L I	22
	ER10-600-SR/L I	23
	ER10-700-SR/L I	24
	ER10-800-SR/L I	25
	ER20-800-SR/HI/L I	47
	ER20-1000-SR/HI/L I	50
电柜	20	

INFO

部分零部件重量较轻，在此暂不列出，如有需要请向本公司索取。

2.5. 安装步骤



注意

安装机器人系统时，请勿与周边的建筑物、结构件或设备等产生干扰。否则可能会撞到外围设备或夹住人体。

操作时根据安装台的刚性可能会发生振动（共振）。如果发生振动，应改善安装台的刚性或者更改速度或加速度和减速度设置。

2.5.1. 标准型规格



注意

请务必由 2 人以上人员进行台式安装机器人的安装作业。请充分注意机器人的重量，以免因机器人掉落而导致损害或被夹住手或脚等。

(1) 利用 4 个螺栓将底座固定到台架上。

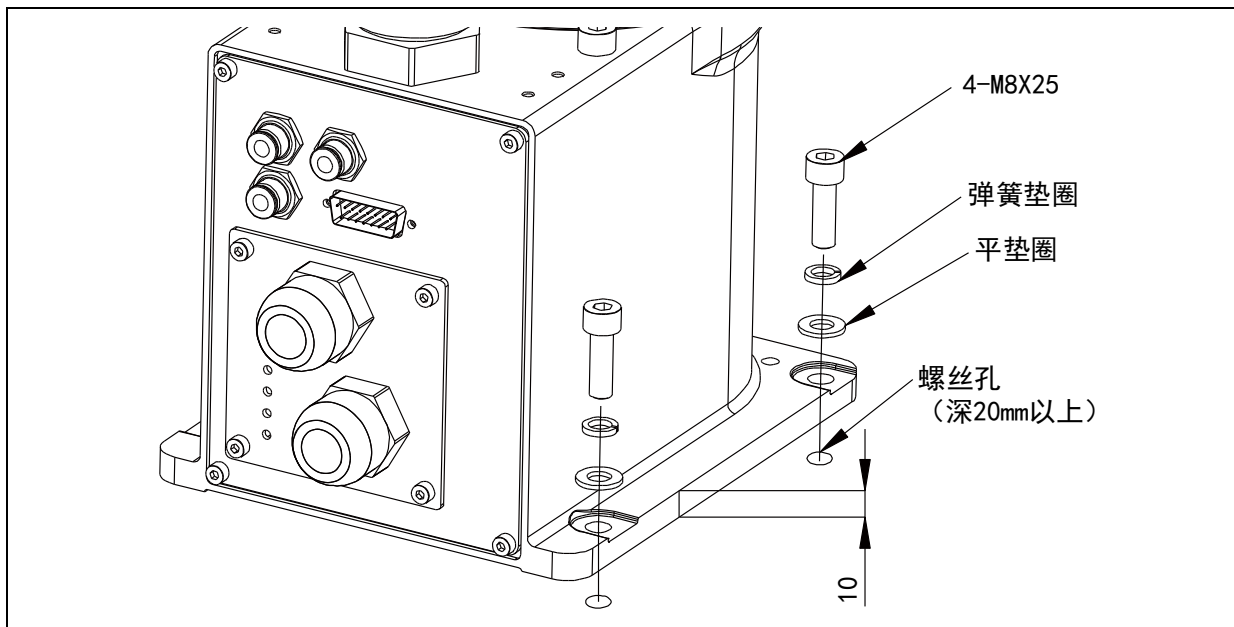


图 2.8 台架安装示意图（ER3、ER6、ER10 系列）



注意

安装机器人时，请使用符合 ISO898-1 性能等级 10.9 或 12.9 标准的螺栓。紧固扭矩值为 32.0 N·m（326kgf·cm）。

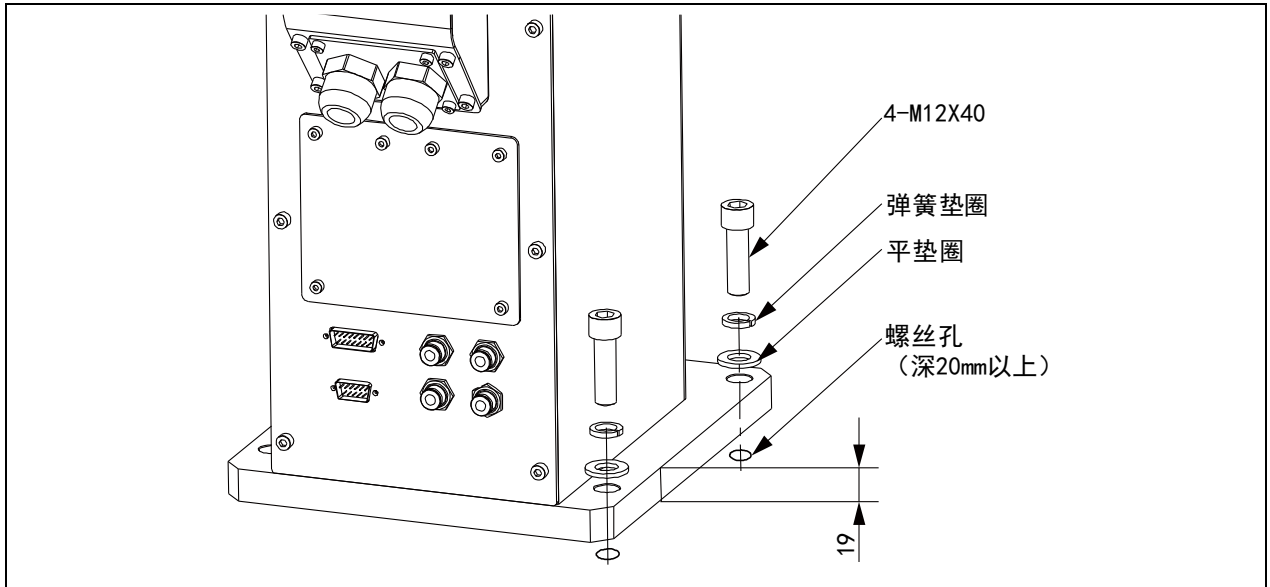


图 2.9 ER20 台架安装示意图



注意

安装机器人时，请使用符合 ISO898-1 性能等级 10.9 或 12.9 标准的螺栓。
紧固扭矩值为 73.5 N·m (750kgf·cm)。

- (2) 请用剪钳等切断固定底座上轴与机械臂固定架的扎带。
- (3) 拆下固定步骤 (2) 中的扎带的螺栓。拆下机械臂上用于搬运的固定板。



注意

请务必拆下保护机械挡块的扎带。

2.6. 接地要领

(1) 接地方式

- 1) 接地方式有下图所示 3 种方法，机器人本体及机器人控制器应尽量采用专用接地 (a)；
- 2) 接地点应尽量靠近机器人本体、控制器，以缩短接地用电线的距离。

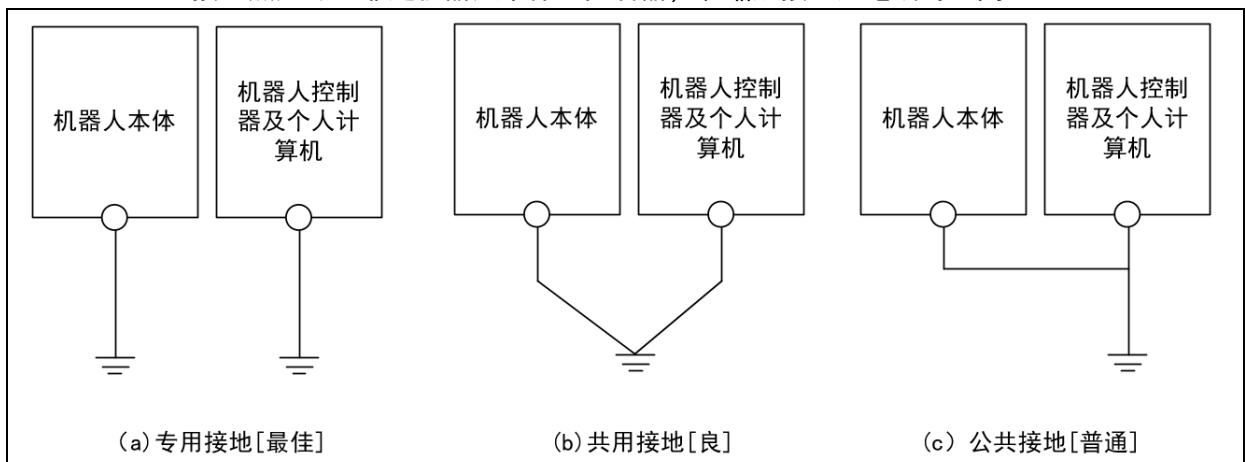


图 2.10 接地方式

(2) 接地要领

- 1) 准备接地用电缆及机器人侧的安装螺栓及垫圈；
- 2) 接地螺塞部位有锈或油漆的情况下，应通过锉刀等去除；

3) 将接地电缆连接到接地螺栓部位。

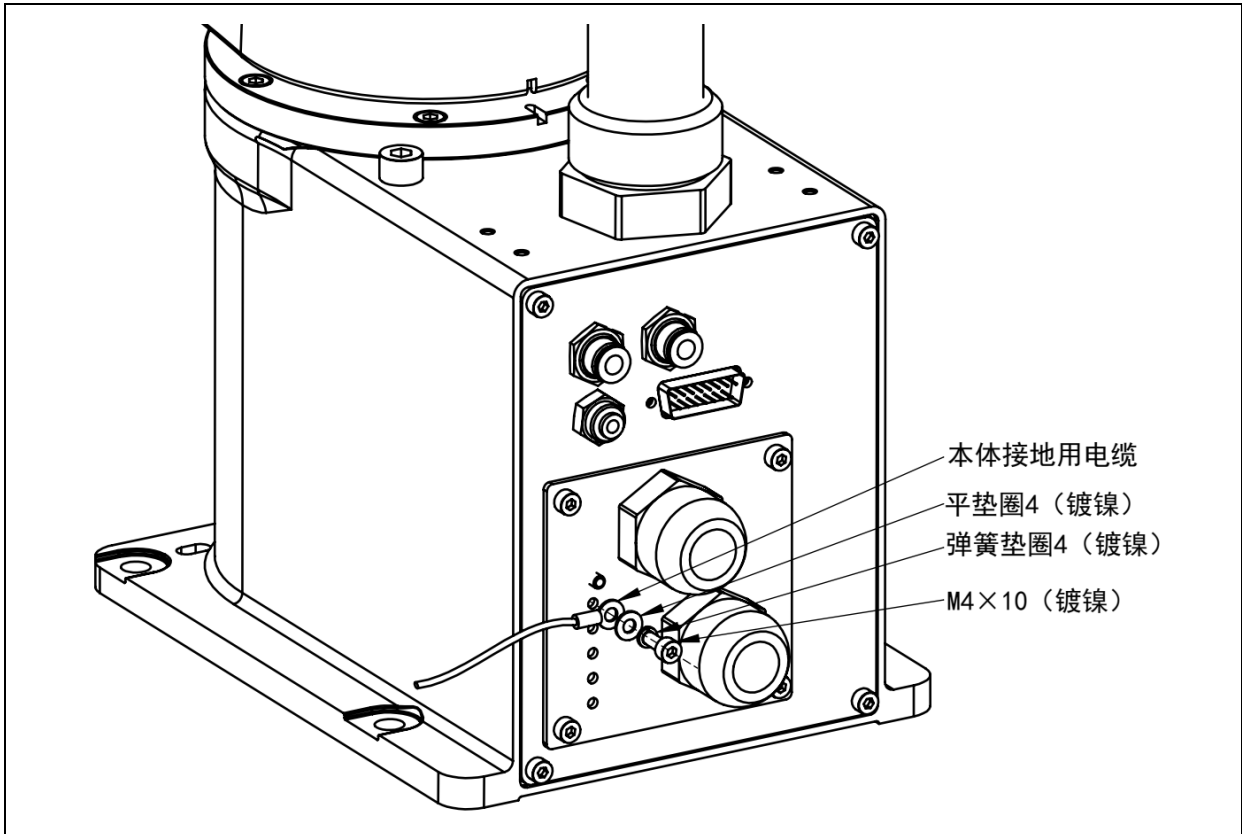


图 2.11 接地电缆的连接 (ER3 系列、ER6 系列、ER10 系列)

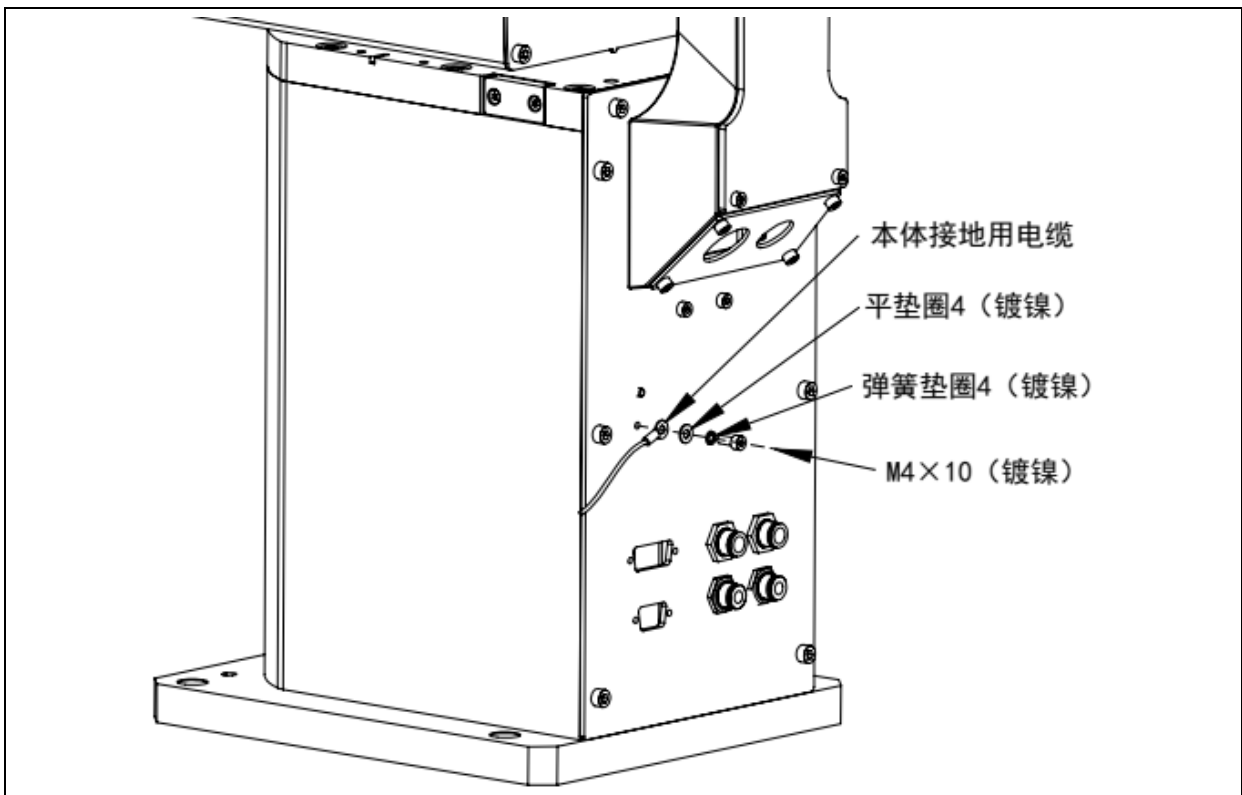


图 2.12 接地电缆的连接 (ER20 系列)

2.7. 电缆连接



通过拔下电源插头来关闭机器人系统的电源。请务必将 AC 电源电缆连接到电源插头上，切勿直接连到工厂电源上。

请务必在关闭控制器与相关装置电源并拔出电源插头之后进行更换作业。如果在通电状态下作业，可能会导致触电和/或机器人系统故障。

请可靠地连接电缆。请注意不要强行弯曲电缆类等，以免向电缆施加负荷。请勿在电缆上放置重物，强行弯曲或拉拽电缆。否则，可能会导致电缆损伤、断线或接触不良。致使触电或系统动作不正常。

通过与控制器的连接来实施机器人的接地。请可靠地进行控制器的接地与电缆的连接。如果未可靠地连接地线，则可能会导致火灾或触电。

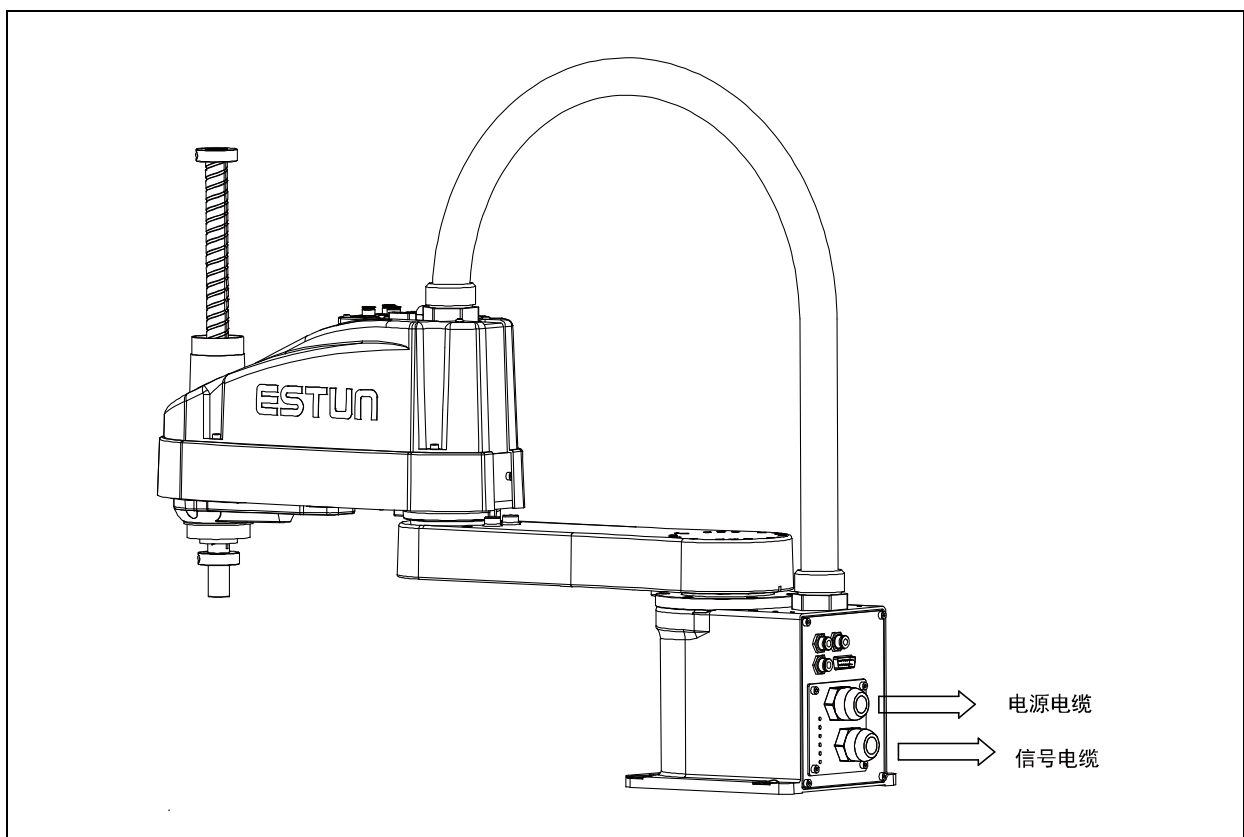


图 2.13 电缆连接图



机器人本体序列号务必与控制柜序列号匹配。序列号匹配错误将导致机器人精度偏差。

2.8. 用户配线与配管



请由经过认定的作业人员或有资格的人员进行配线作业。如果由不具备相关知识的人员进行配线作业，则可能会导致受伤或故障。



注意

机器人本体序列号务必与控制柜序列号匹配。序列号匹配错误将导致机器人精度偏差。

可使用的电线空气管内置于电缆单元中。

2.8.1. 配线（电线）

额定电压	容许电流值	线数	标称截面积	备注
AC/DC 30V	1A	15	0.211mm ²	双绞线



危险

请勿流过1A以上的电流。

电缆两端连接器的相同编号针类已配好线。接线头为产品标准附件，用户无需另配。

针号	描述
15 芯	D-SUB 公插头 [W9LDBM15P]
	D-SUB 母插头 [W9LDBF15P]
	D-SUB 外壳 [W9LDB1503]
9 芯	D-SUB 公插头 [W9LDBM09P]
	D-SUB 母插头 [W9LDBF09P]
	D-SUB 外壳 [W9LDB906]

2.8.2. 空气管

最大使用压力	外径×内径
0.59 MPa (6 kgf/cm ² : 86 psi)	ø6 mm × ø4 mm
	ø4 mm × ø2.5 mm

空气管的两端附带有用于管外径为 ø6 mm 与 ø4 mm 的快速接头。

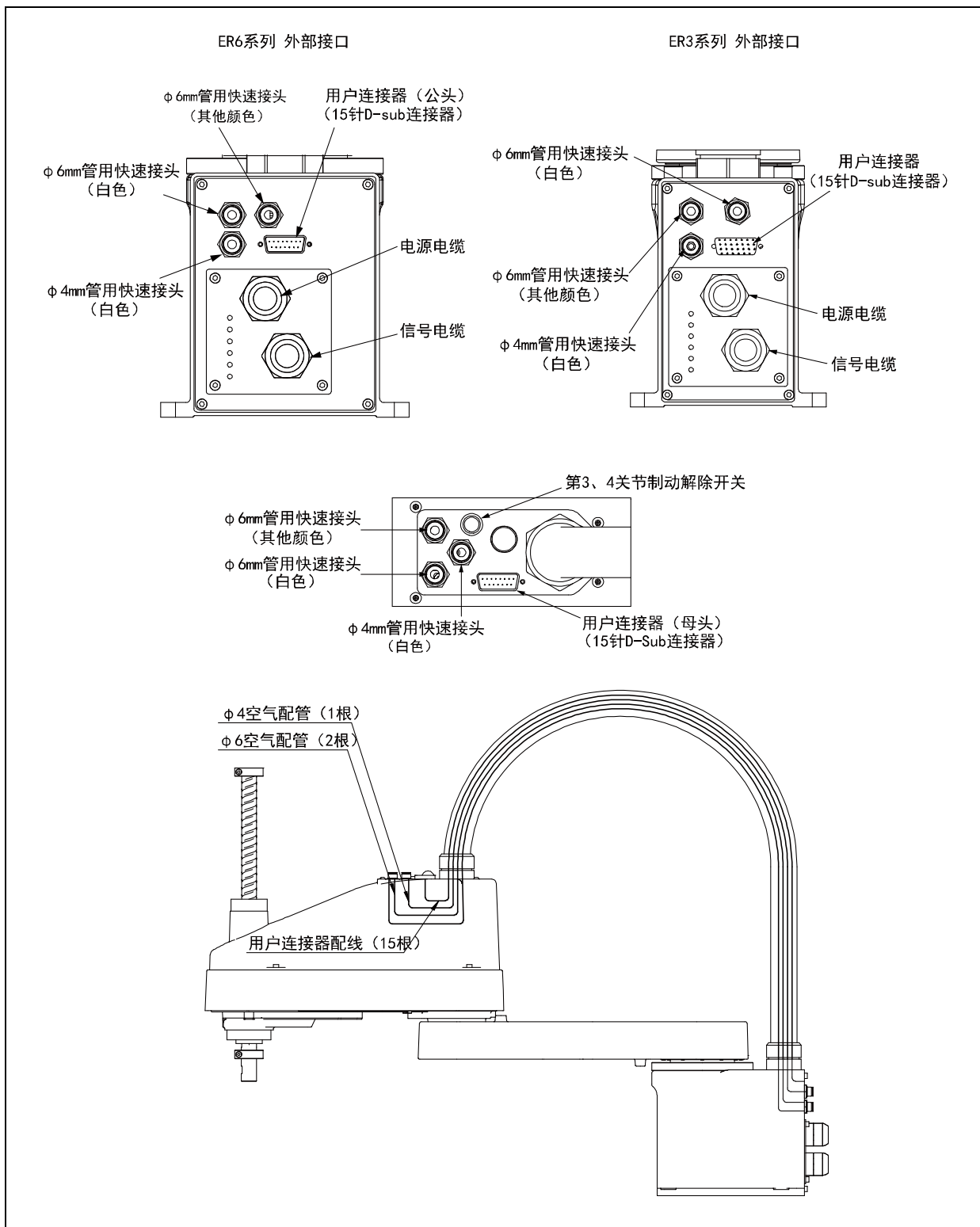


图 2.14 外部接口示意图 (ER3 系列、ER6 系列)

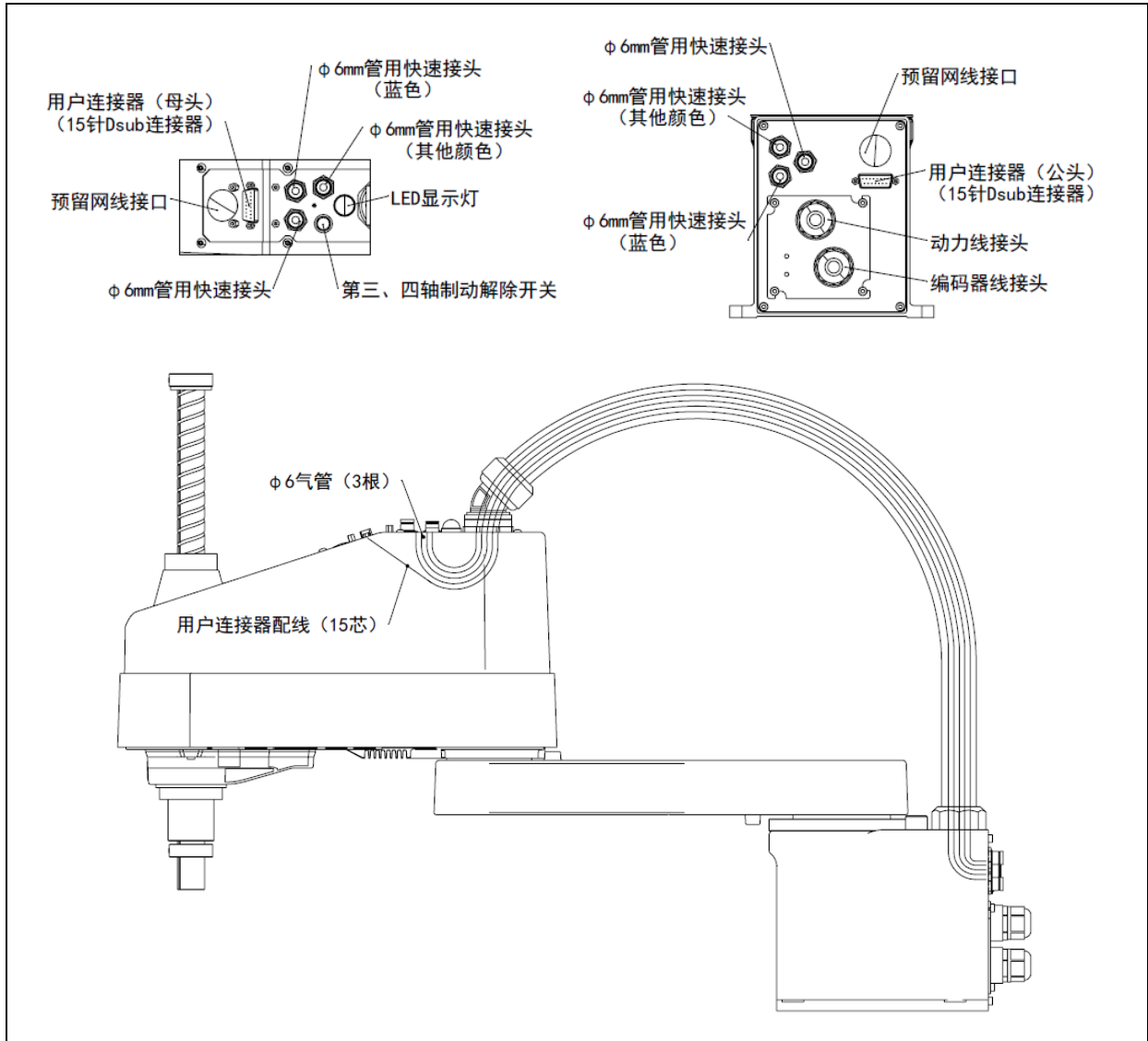


图 2.15 外部接口示意图 (ER10 系列)

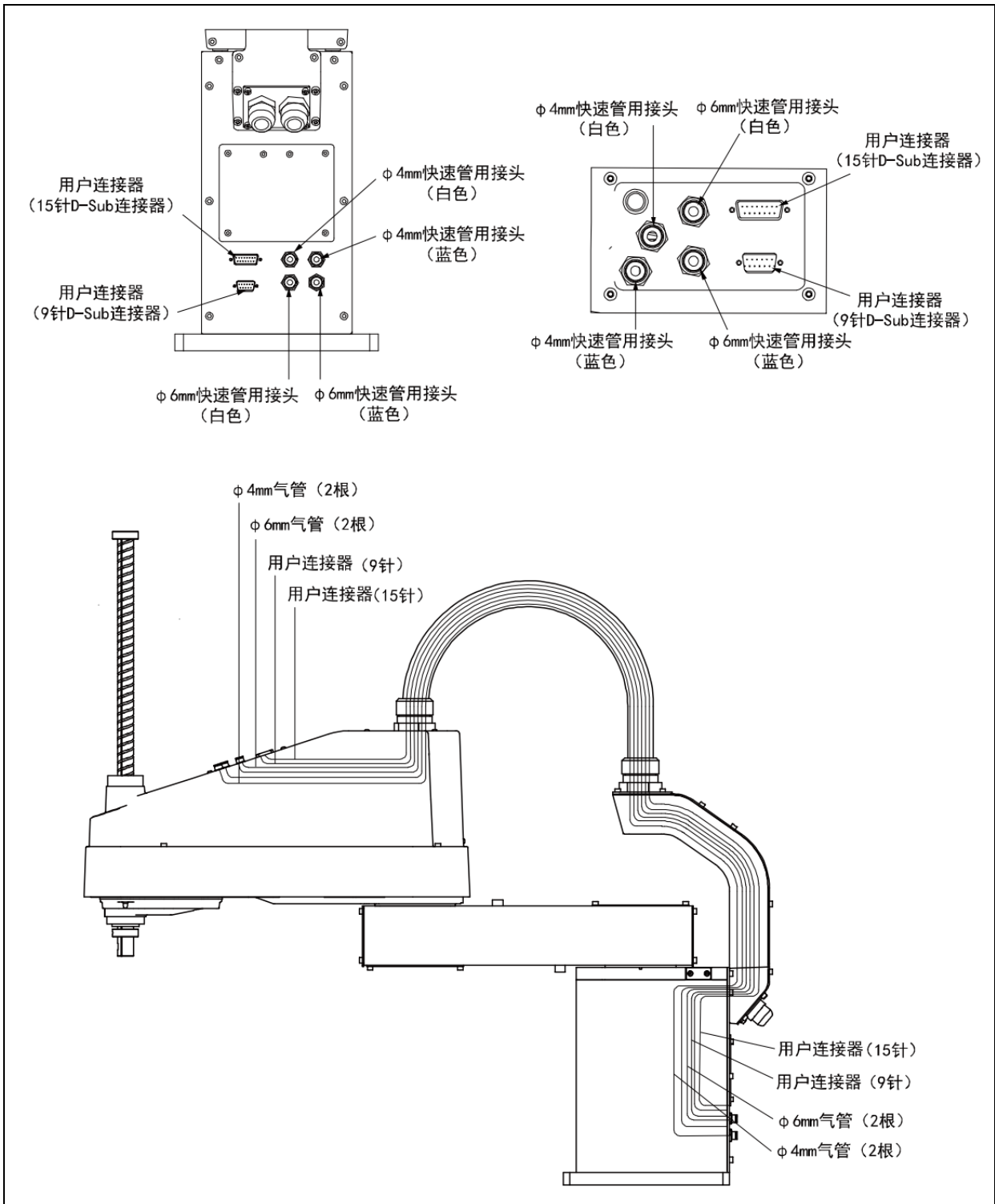


图 2.16 外部接口示意图 (ER20 系列)



2.9. 移设与保管

2.9.1. 注意事项

长距离搬运时，请直接将机器人固定在搬运器具上以防翻倒。

另外，请根据需要，进行与交货时相同的包装后再搬运。

若要将长期保管之后的机器人再次组装到机器人系统中使用时，请进行试运转，确认机器人工作正常，之后切换为正规运转。

请在-25°C 至+55°C 的条件下运输和保管机器人。建议湿度为 10%至 90%。

如果机器人在运输保管期间产生结露，则请在消除结露之后打开电源。

运输期间，请勿施加过大的冲击或振动。



请由具有资格的作业人员进行司索、起重机起吊作业与叉车驾驶等搬运作业。如果由没有资格的作业人员进行作业，则可能会导致重伤或重大损害，非常危险。



为了防止手指被机器人夹住，请在移设之前折叠机械臂，并用扎带等进行固定。

拆卸设置螺栓时，请进行支撑，以防机器人翻倒。如果拆下设置螺栓且未提供支撑，机器人则会翻倒，可能会夹住手或脚。

搬运机器人时，请固定在搬运器具上，或用手托住第 1 机械臂的下面、主电缆管接头下面和底座下面，并由 2 人以上人员进行搬运。托住底座下面时，请充分注意，不要夹住手或手指。

吊起机器人时，请用手扶住以确保平衡。如果失去平衡，则可能会导致机器人掉落，非常危险。

2.9.2. 移设

- (1) 关闭所有装置的电源并拔下电缆。
- (2) 包上保护膜以免机械臂损伤。将轴下端与机械臂、底座与机械臂用扎带捆扎起来。注意不要捆扎过紧。否则轴可能会弯曲。
- (3) 为了防止机器人翻倒，用手托住第 1 机械臂的下面，并拆下设置螺栓。然后，从台架上拆下机器人。



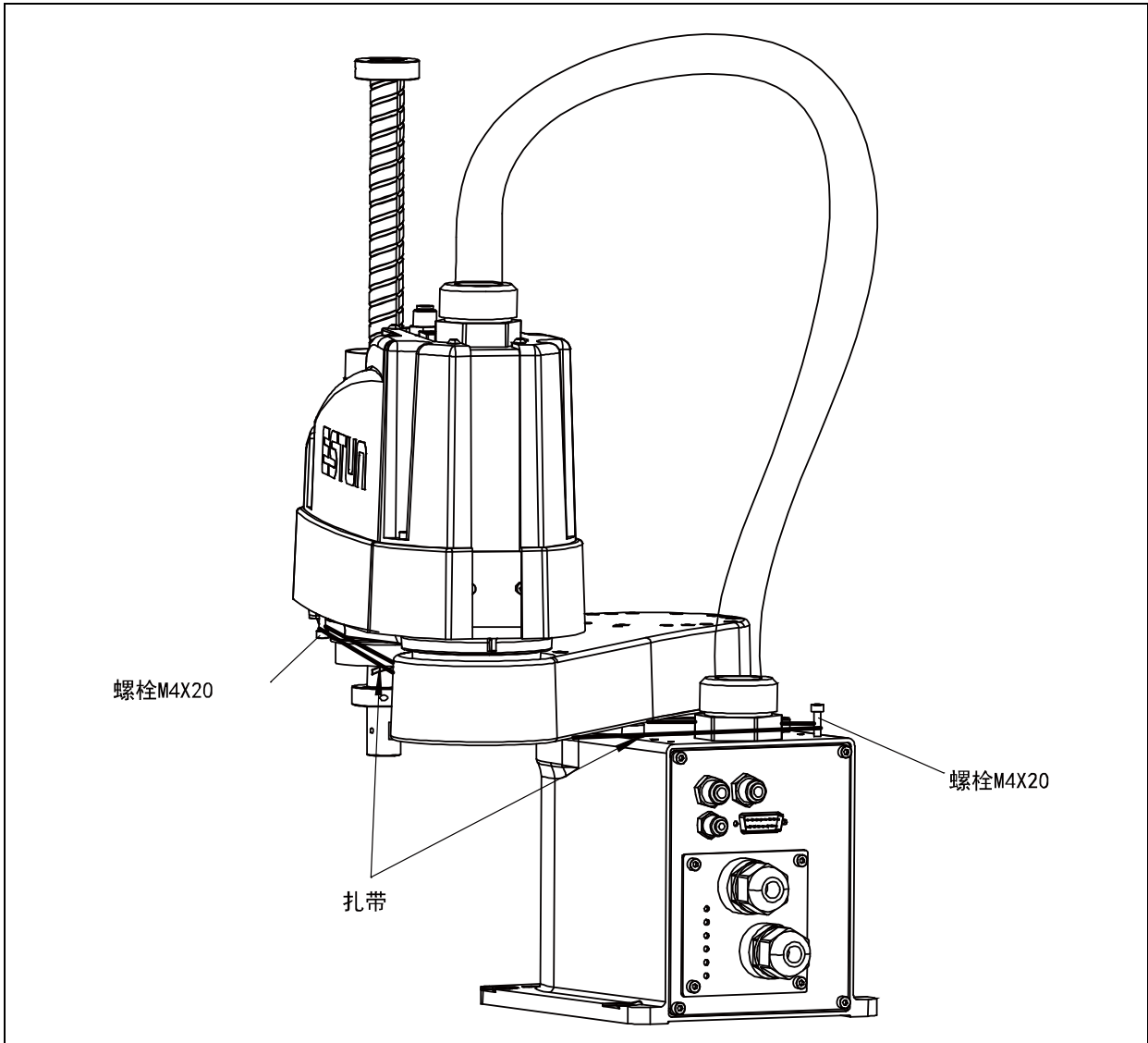


图 2.17 机械臂固定示意图



注意

运输或长期保管机器人时，注意丝杆轴的保养和防护。不恰当的保养防护措施会导致丝杆轴生锈。



3. 夹具末端的设定

3.1. 夹具末端的安装

请客户自行制作夹具末端。安装夹具末端时，请注意下述事项。



注意

在夹具末端上设置卡盘时，请正确进行配线与空气配管，即使电源关闭也不会释放工件。如果配线与空气配管不设置为关闭电源的状态下夹紧，按下紧急停止开关时则会松开工件，这可能会导致机器人系统与工件损坏。

I/O 输出已在工厂进行配置，通过切断电源、紧急停止开关或机器人系统的安全功能即可自动关闭。

手动机器人过程中请勿触碰丝杆轴，小心勿触碰油脂。用手多次直接接触丝杆轴可能导致其生锈。

3.1.1. 轴

请将夹具末端安装在轴的下端。有关轴尺寸与机器人的总尺寸，请参阅“1.产品规格”。

在轴上安装夹具末端时，请采用 M4 以上的螺纹抱紧的结构。

3.1.2. 制动解除开关

在关闭电源的状态下，电磁制动器动作，即使用手按下第 3 和第 4 关节，也不进行上下移动与旋转。这是为了在机器人作业期间电源被切断时以及通电期间进入电机关闭状态时，防止因夹具末端自重而导致轴下降或夹具末端旋转并撞到外围装置等上面。

安装夹具末端时，如果要上下移动第 3 关节或者旋转第 4 关节，请打开控制器的电源，并在按下制动解除开关时向上向下移动关节或旋转关节。

另外，该开关为瞬时型，仅在按下期间解除制动。

第 3 关节和第 4 关节各自的制动器同时被解除。



注意

按下制动解除开关期间，请注意因夹具末端自重而产生的下垂。

3.1.3. 布局

如果安装夹具末端并进行动作，则可能会因夹具末端的外径、工件的大小或机械臂的位置等导致与机器人主体接触。进行系统布局时，请充分注意夹具末端的干扰区域。



3.2. 相机/气动阀等的安装

如下图所示，第2机械臂下面开有螺纹孔。可利用该螺纹孔在机械臂上安装相机、气动阀等。

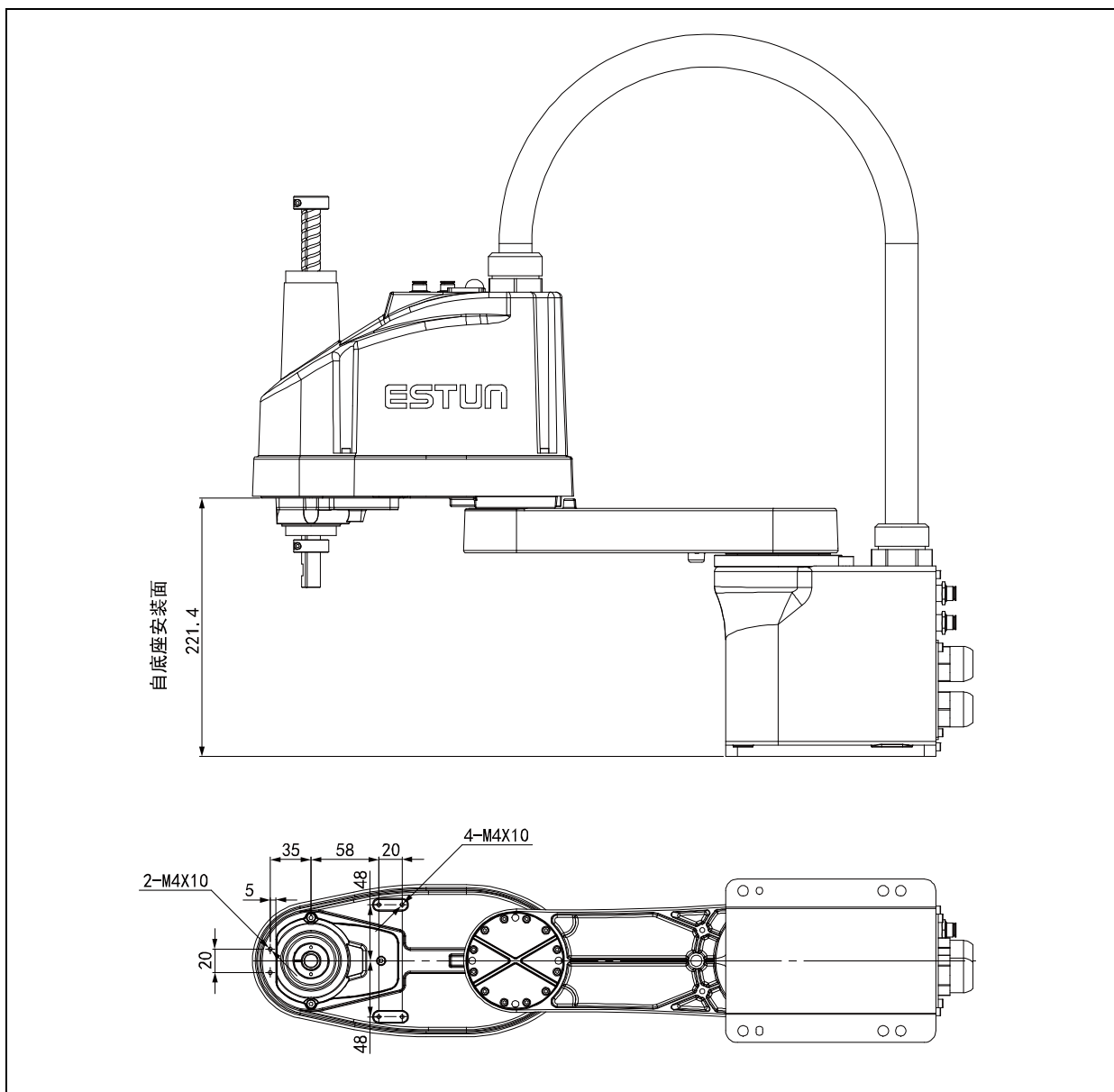


图 3.1 相机/气动阀安装尺寸（ER3 系列）

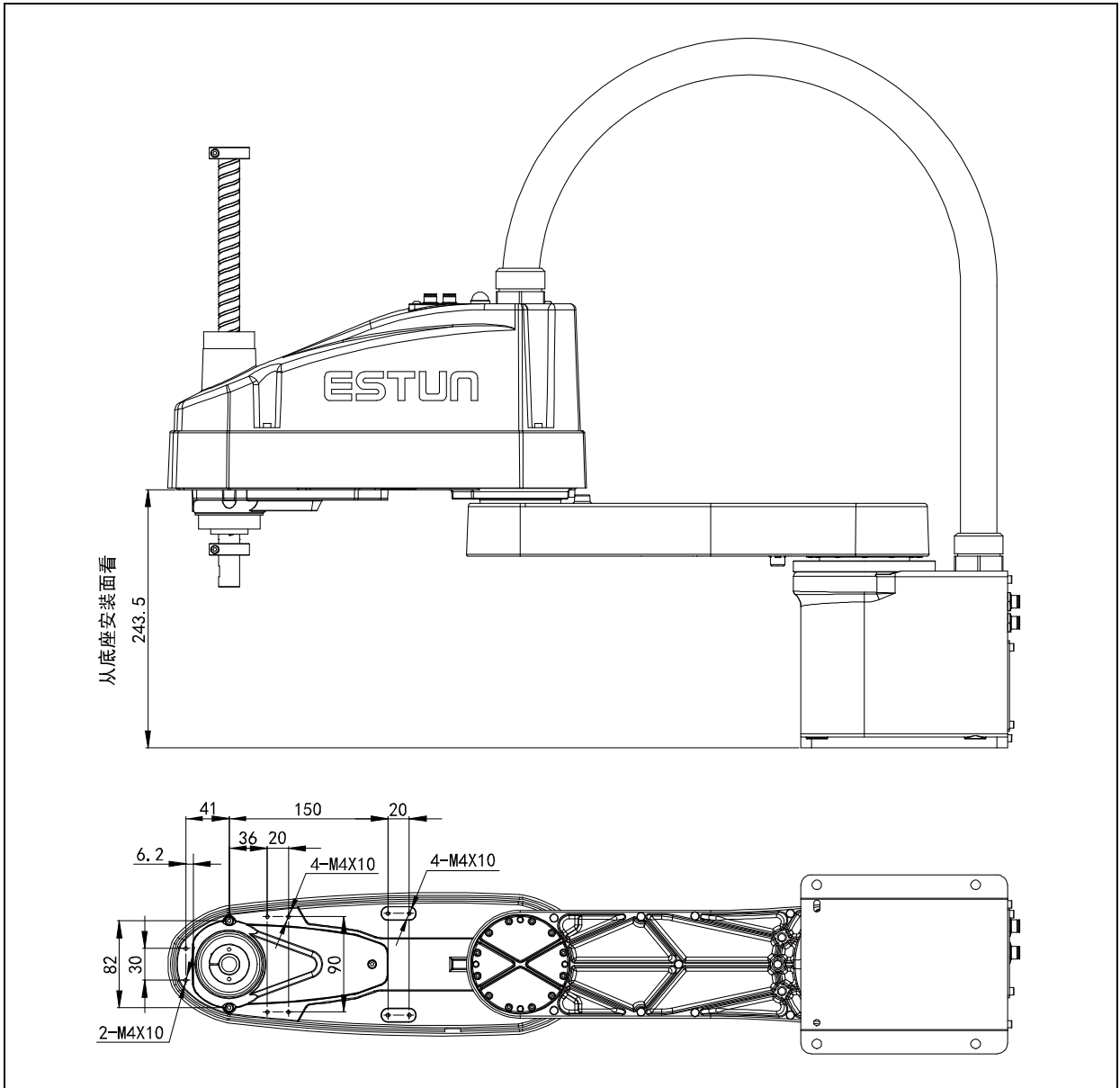


图 3.2 相机/气动阀安装尺寸 (ER6 系列)

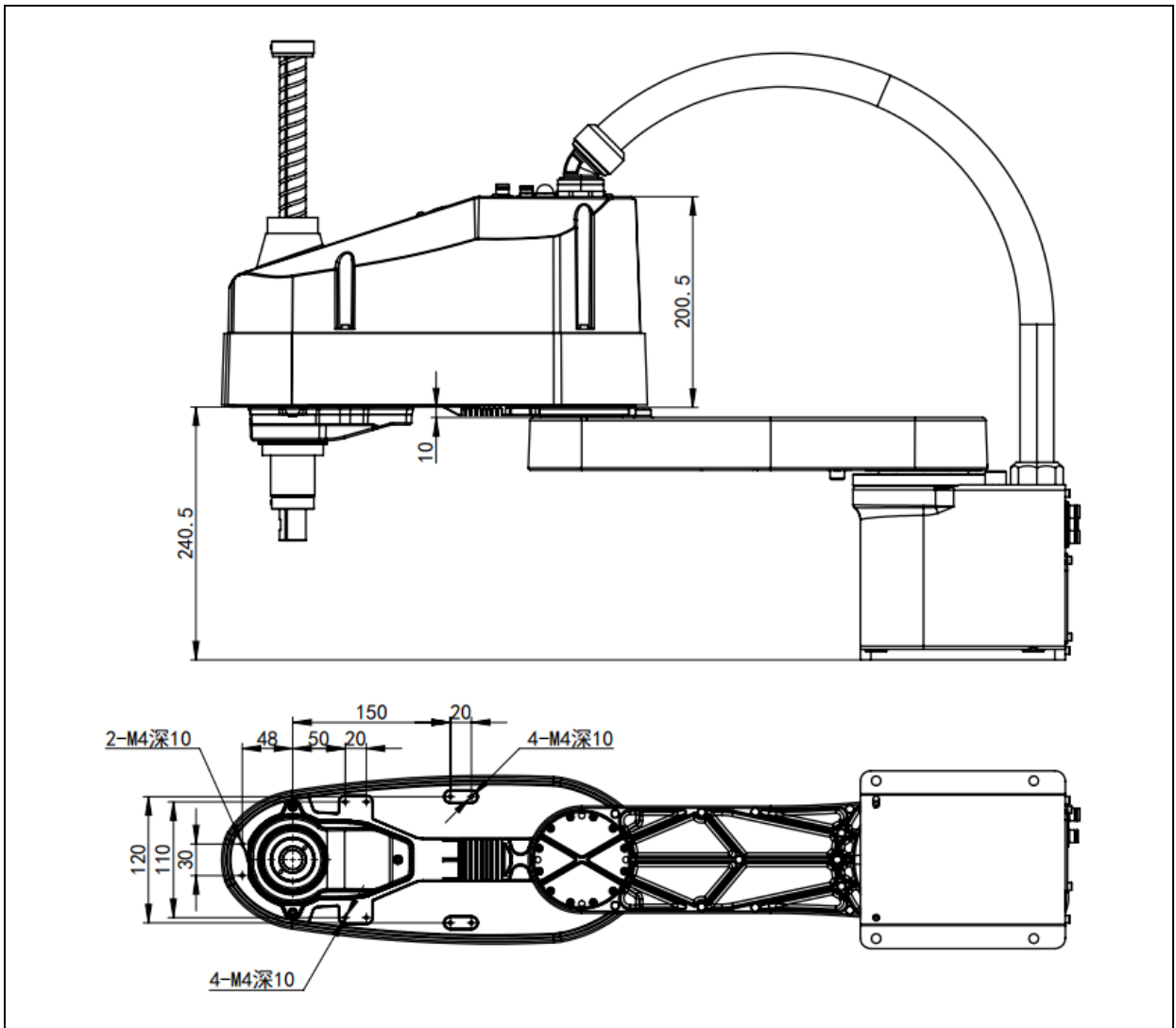


图 3.3 ER10 相机/气动阀安装尺寸

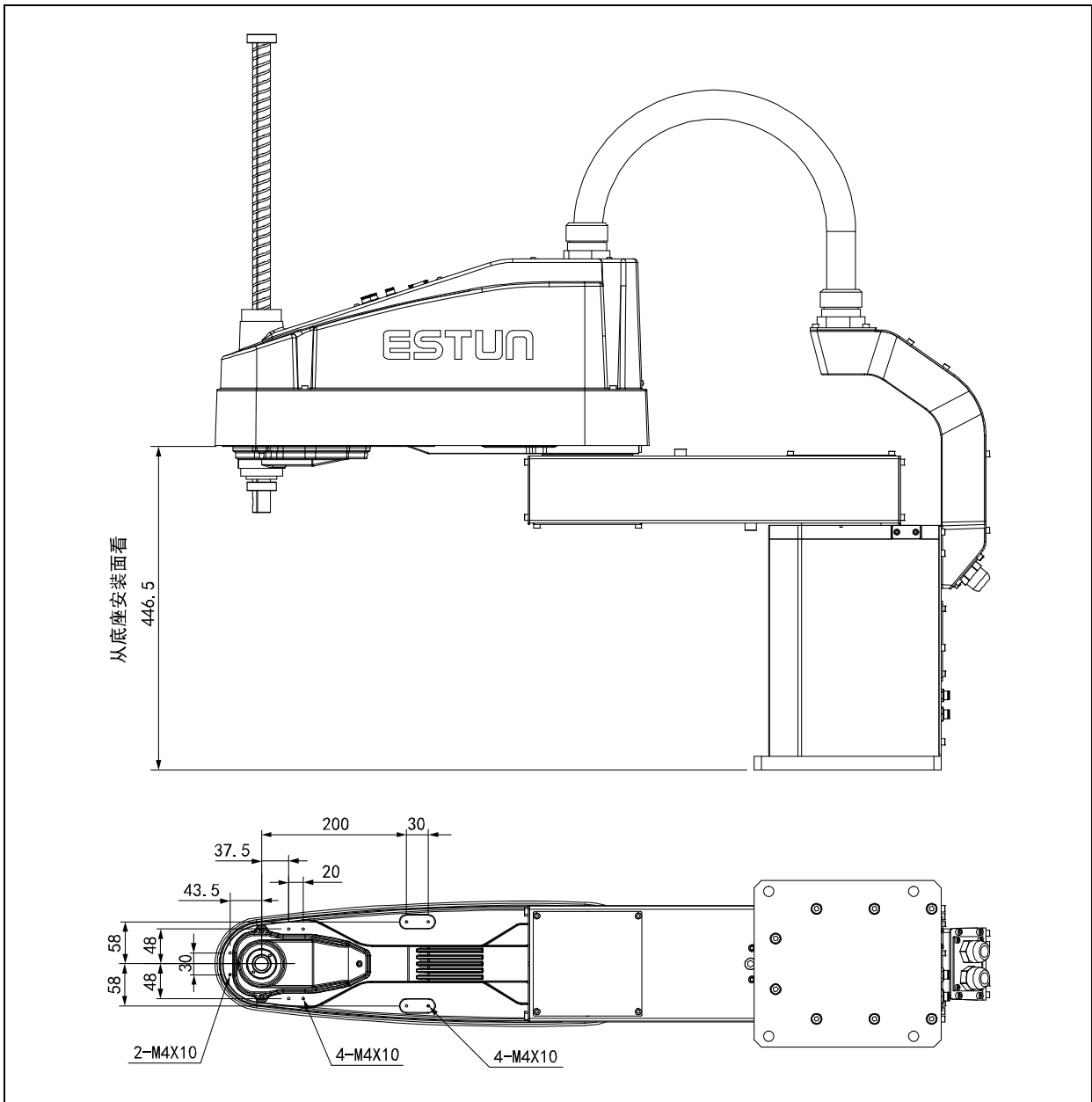


图 3.4 ER20 相机/气动阀安装尺寸

3.2.1. 等效重量计算

在机械臂上安装相机、气动阀等情况下，应将其重量换算成轴的等效重量，加到负载重量中。等效重量的计算公式为：

$$\text{安装在第 2 机械臂根部时: } W_M = M(L_1)^2 / (L_1 + L_2)^2$$

$$\text{安装在第 2 机械臂顶端时: } W_M = M(L_M)^2 / (L_2)^2$$

其中，

W_M : 等效重量

M : 相机等的重量

L_1 : 第 1 机械臂长度

L_2 : 第 2 机械臂长度

L_M : 第 2 关节旋转中心至相机等的重心之间的距离

例：

在负载重量 $W=1\text{kg}$ 的 ER10 系列机械臂顶端（距第 2 关节旋转中心 380mm 处）安装 1kg 的相机。

$$M = 1$$

$$L_2 = 275$$

$$L_M = 380$$

$$W_M = 1 \times 380^2 / 275^2 = 1.909 \rightarrow 1.9 \text{ (四舍五入)}$$

$$W + W_M = 1 + 1.9 = 2.9$$

在示教器的参数设定中将末端负载重量设定为 2.9。

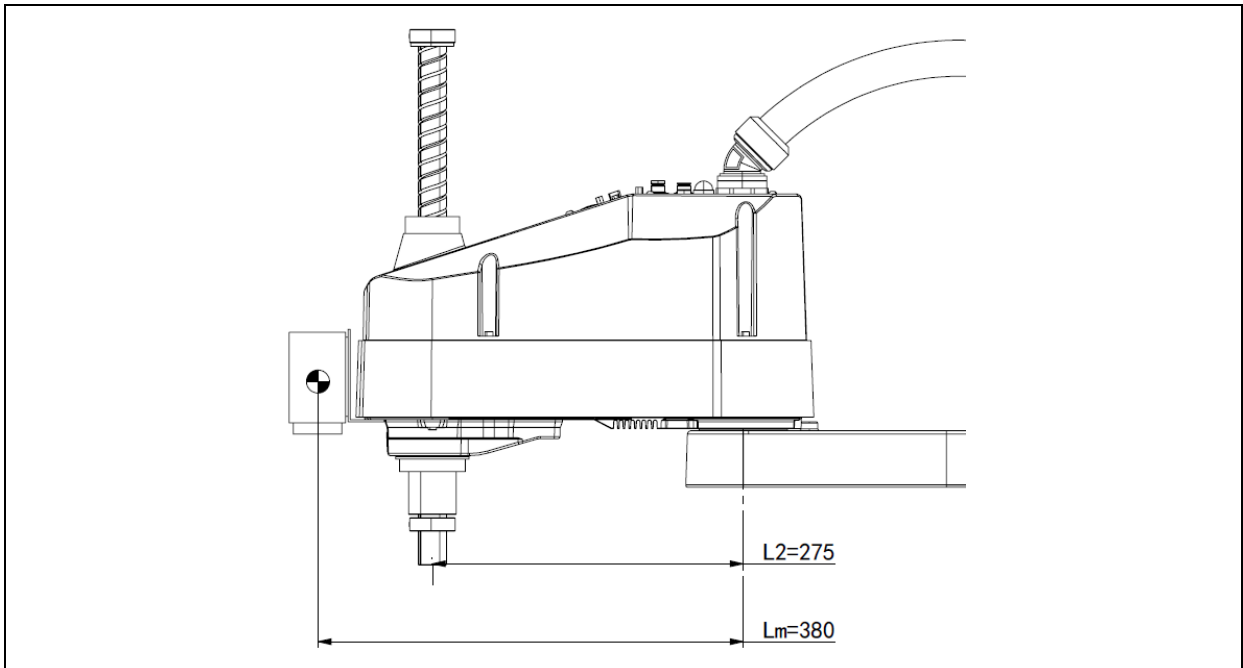


图 3.5 等效重量的计算示例

4. 动作区域

4.1. 利用机械挡块设定动作区域

利用机械挡块以机械方式设定不许移动到挡块以外的绝对动作区域。

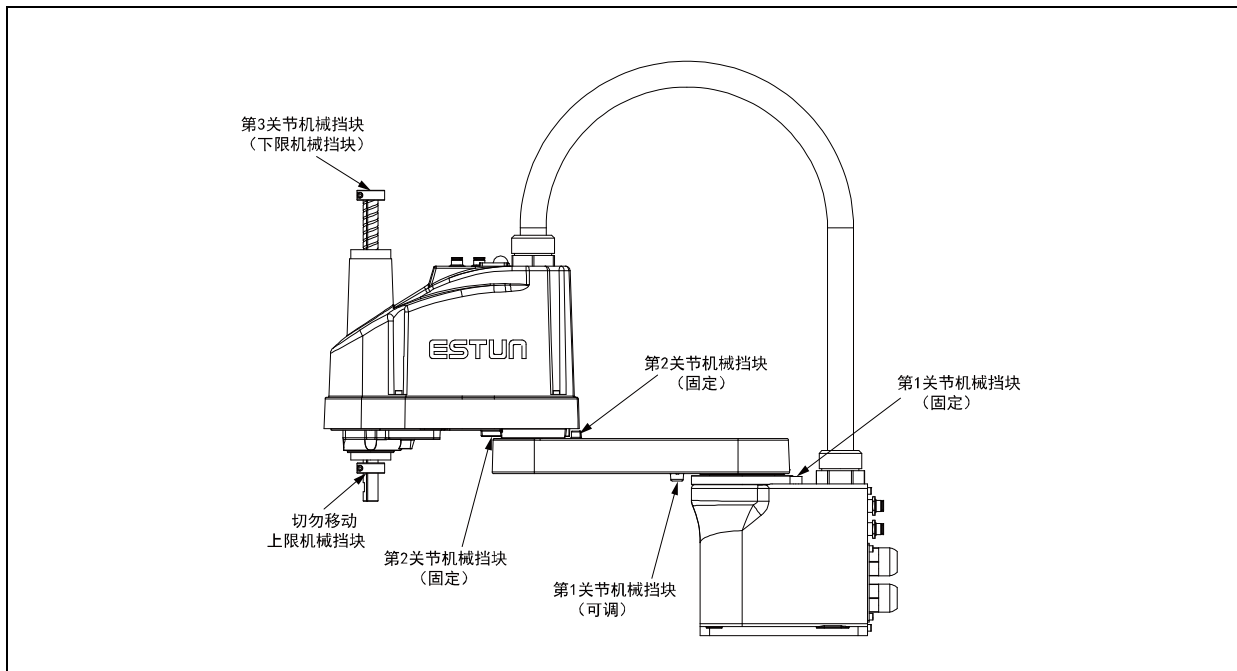


图 4.1 机械挡块示意图 (ER3 系列)

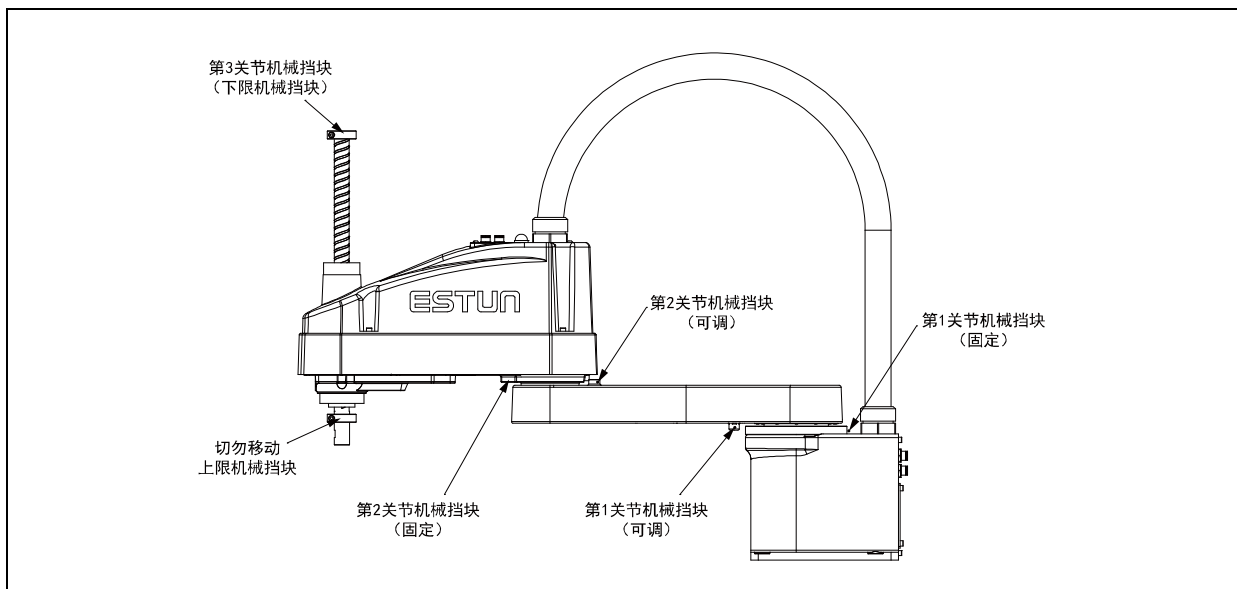


图 4.2 机械挡块示意图 (ER6 系列)

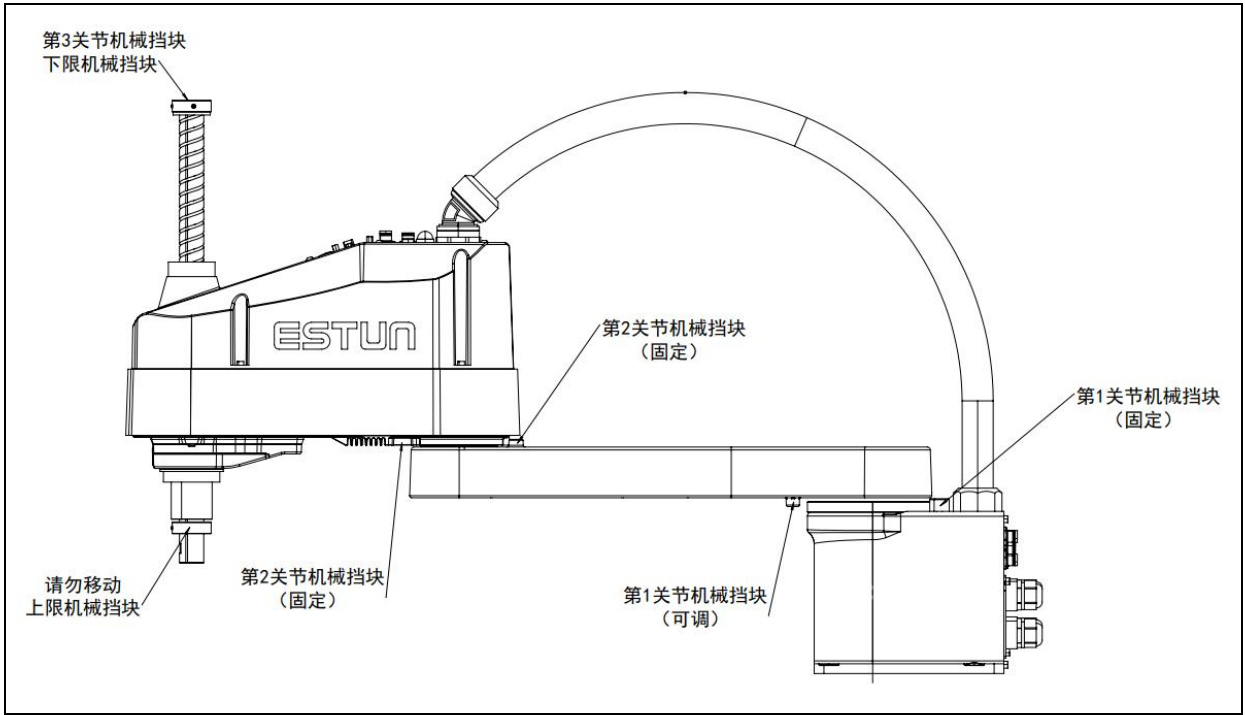


图 4.3 ER10 机械挡块示意图

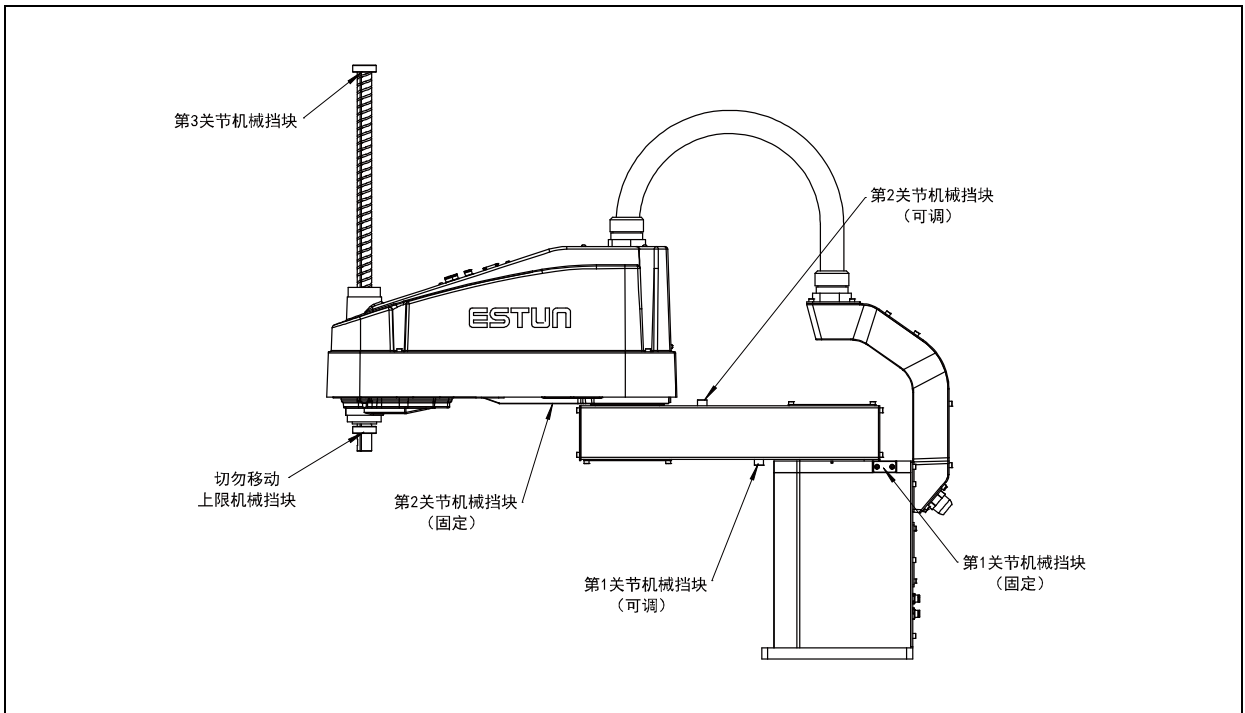


图 4.4 ER20 机械挡块示意图



切勿移动轴下侧的上限机械挡块。否则上限机械挡块可能会撞击机器人主体，导致机器人无法正常进行动作。

4.1.1. 第 1 关节/第 2 关节的机械挡块设定

第 1 关节、第 2 关节对应设定机械挡块角度的位置上带有螺纹孔。将螺栓拧入对应要设定角度的螺纹孔中。可任意（最大行程以内）设定第 3 关节。在机械挡块（可变）的以下位置上拧入螺栓。

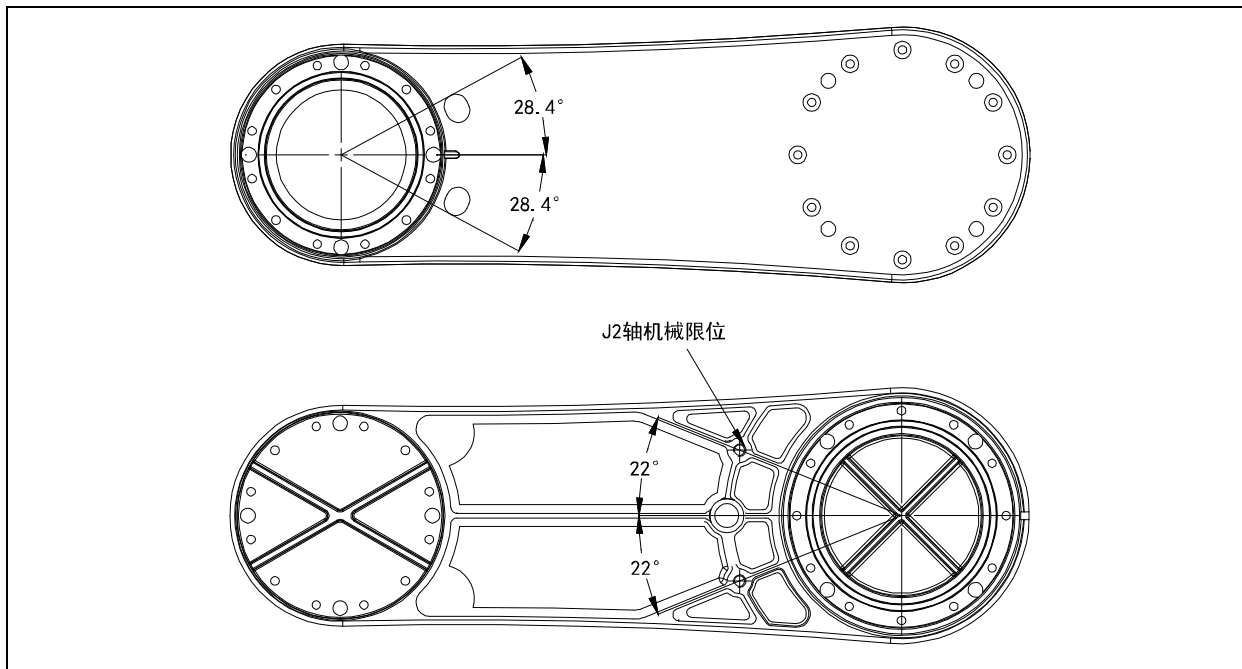


图 4.5 机械挡块设定（ER3 系列）

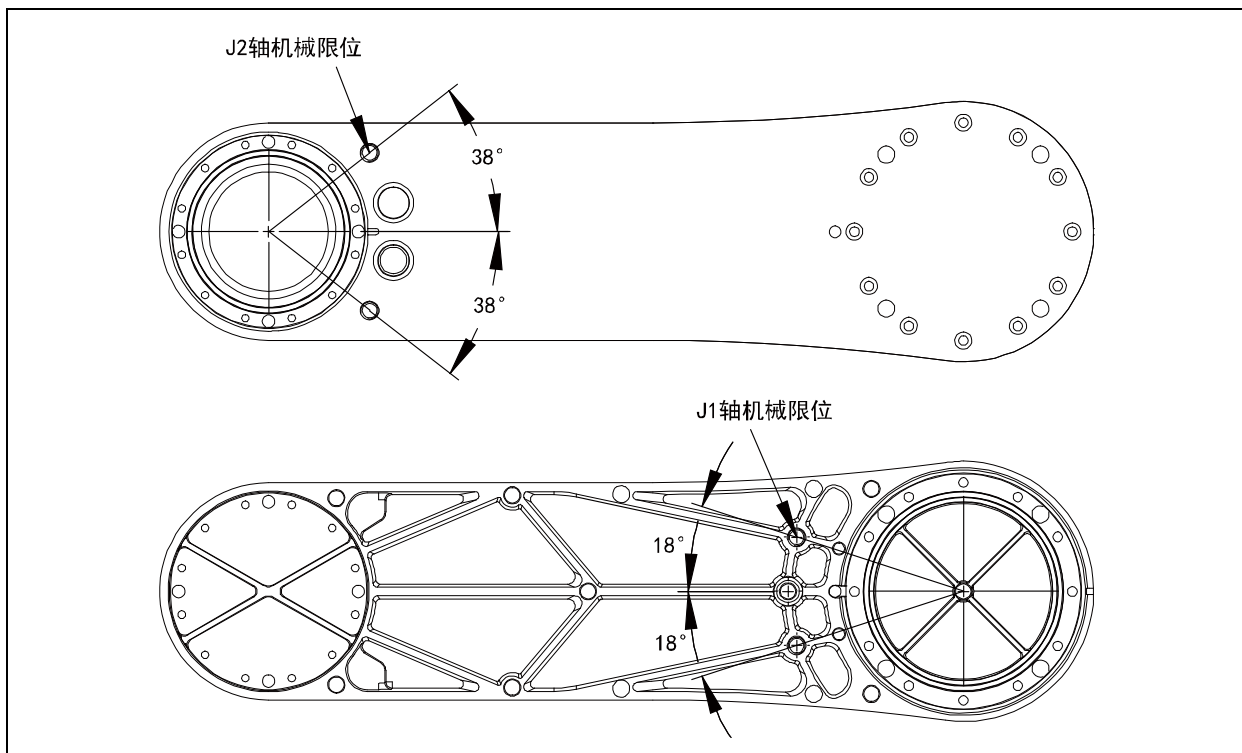


图 4.6 机械挡块设定（ER6、ER10 系列）

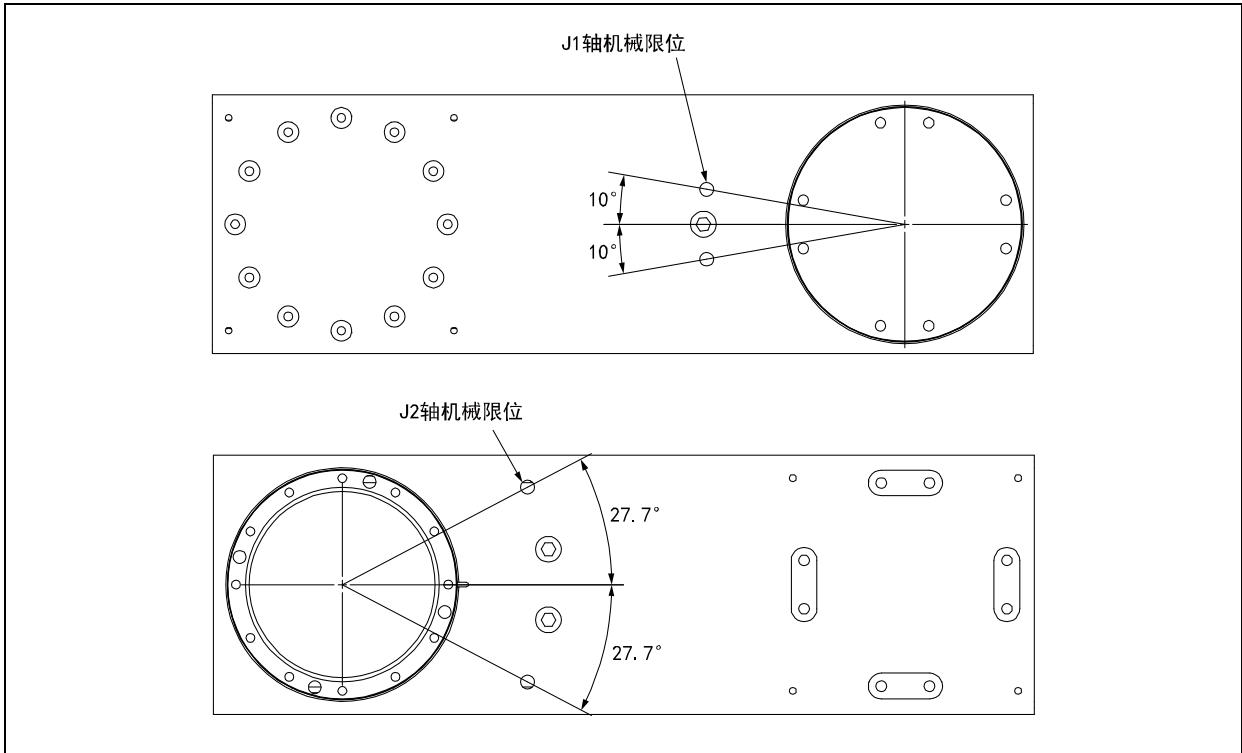


图 4.7 ER20 机械挡块设定

型号	J1 轴设定角度	J2 轴设定角度
ER3 系列	$\pm 110^\circ$	$\pm 125^\circ$
ER6 系列	$\pm 115^\circ$	$\pm 125^\circ$
ER10 系列	$\pm 115^\circ$	$\pm 125^\circ$
ER20 系列	$\pm 122^\circ$	$\pm 135^\circ$

5. 维护和维修

在执行所有的维护行为之前，都要认真阅读第一章关于安全注意事项。下面所示为检查进度表与内容。为了防止发生故障并确保安全，需要可靠地进行检查作业。请按照进度表进行检查。



在机器人没有断电之前，不要进行任何维护行为。

5.1. 维护检查

检查项目分为日常、1个月、3个月、6个月与12个月5个阶段。并按阶段追加项目。其中，1个月的运转通电时间超过250小时时，请按250小时、750小时、1500小时、3000小时追加检查项目。

(h=小时)	检查项目					
	日常检查	1个月检查	3个月检查	6个月检查	12个月检查	检修
1个月 (250h)	请 每 天 进 行 检 查	√				
2个月 (500h)		√				
3个月 (750h)		√	√			
4个月 (1000h)		√				
5个月 (1250h)		√				
6个月 (1500h)		√	√	√		
7个月 (1750h)		√				
8个月 (2000h)		√				
9个月 (2250h)		√	√			
10个月 (2500h)		√				
11个月 (2750h)		√				
12个月 (3000h)		√	√	√	√	
13个月 (3250h)		√				
20000h						√

5.1.1. 电源 OFF 时（不动作时）的检查

检查项目	检查位置	日常检查	1个月检查	3个月检查	6个月检查	12个月检查
确认螺栓 / 螺丝有无松动或晃动。如有，则进行加紧。	夹具末端安装螺栓	√	√	√	√	√
	机器人的设置螺栓	√	√	√	√	√
	各机械臂锁紧螺栓	√	√	√	√	√
	轴周边的螺栓 / 螺丝					√
	电机、减速机等的螺栓 / 螺丝					√
确认连接器有无松动。如有，则压入或加紧。	机器人上的外部连接器（位于连接器板等）	√	√	√	√	√
	机器人电缆单元		√	√	√	√
目视检查是否存在外部缺陷。清除附着的灰尘等。	机器人外观	√	√	√	√	√
	外部电缆		√	√	√	√
检查是否存在弯曲或位置偏移。必要时进行修理或妥善放置。	安全护板等	√	√	√	√	√
确认同步皮带有无松弛。如有，则重新张紧。	第 2 机械臂内部				√	√
润滑脂的状态	请参照机器人润滑章节。					
电池	-	每 1 年更换				

5.1.2. 电源 ON 时（动作时）的检查

检查项目	检查位置	日常检查	1个月检查	3个月检查	6个月检查	12个月检查
作业区域的确认	各关节					√
用手轻轻摇晃电缆，确认有无断线。	外部电缆类（包括机器人的电缆单元）				√	√
在 MOTOR ON 状态下用手按压各机械臂，确认有无晃动。	各机械臂					√
确认有无动作异常声音、异常振动。	全体	√	√	√	√	√
利用量规重复测量精度。	全体					√
打开然后关闭制动解除开关，检查电磁制动器的声音。如果没有声音，则更换制动器。	制动器	√	√	√	√	√

5.2. 机器人润滑

滚珠丝杠花键与减速机需要定期加注润滑脂。请务必使用指定的润滑脂。



- 请注意避免润滑脂用光。如果润滑脂用光，滑动部件则会产生伤痕等，不仅无法充分发挥性能，而且修理也会花费大量时间与费用。
- 当机器人运行环境恶劣或者小角度频繁使用或者连续长时间高频率运行时，请将对应关节的润滑脂更换周期缩短至 3000 小时。

表 5.1 定期更换用润滑脂

	润滑部件	润滑间隔	润滑脂
第 3 关节	滚珠丝杠花键轴	6 个月或者运行 100km，两者取其先 (需根据实际使用情况适当缩短更换周期)	AFB-LF+400

用户如需更换机器人润滑脂，请联系我司技术服务人员。

5.2.1. 润滑步骤

请考虑遮盖家具与外围装置等，以免润滑脂掉落产生影响。

- (1) 将控制器的电源设为 ON。
- (2) 将机械臂移动到第 3 关节进行满行程动作的位置。
- (3) 在按住制动接触开关的同时，将轴上升到上限位置。
- (4) 关闭控制器。
- (5) 擦掉轴上部的旧润滑脂，然后涂抹新润滑脂。用干净的刷子等直接涂抹到完全盖住轴上部槽的程度，并擦掉多余的油脂。
- (6) 将控制器的电源设为 ON。
- (7) 在按住制动解除开关的同时，将轴下降到下限位置。
- (8) 擦掉轴下部的旧润滑脂，然后涂抹新润滑脂。用干净的刷子等直接涂抹到完全盖住轴下部槽的程度，并擦掉多余的油脂。
- (9) 按住制动解除开关，同时使轴进行数次上下移动，确保润滑脂完全均匀开来，并擦掉多余油脂。



**擦拭轴上的多余油脂时，请关闭控制器电源，并拆下机械臂顶部外罩。
不当的润滑操作可能导致丝杆轴生锈的概率。**

5.3. 内六角螺栓的紧固

在需要机械强度的位置使用内六角螺栓（性能等级为 12.9 级）。（本手册中内六角螺栓被称为“螺栓”。）组装时，按下表所示的紧固扭矩紧固这些螺栓。除了特别指定的情况之外，在本手册记载的作业中重新紧固这些螺栓时，请使用扭矩扳手等紧固到下表所示的紧固扭矩值。

螺栓	紧固扭矩值
M3	2.0 N·m (21kgf·cm)
M4	4.0 N·m (41kgf·cm)
M5	8.0 N·m (82kgf·cm)
M6	13.0N·m (133kgf·cm)
M8	32 N·m (326kgf·cm)
M10	58 N·m (590kgf·cm)
M12	100N·m (1020kgf·cm)

为减速机固定螺栓时，按照以下紧固扭矩值紧固。

螺栓	紧固扭矩值
M3	2N·m (21kgf·cm)
M4	4.3N·m (44kgf·cm)
M5	9N·m (92 kgf·cm)
M6	15N·m (153 kgf·cm)

为止动螺丝时，请参阅下述内容。

止动螺丝	紧固扭矩值
M3	0.9 N·m (9kgf·cm)
M4	2.5 N·m (26 kgf·cm)
M5	5 N·m (51kgf·cm)

如图所示，按对角线的顺序固定配置在圆周上的螺栓。固定时，请勿一次性紧固螺栓，而要用六角扳手分 2、3 圈紧固，然后使用扭矩扳手等按上表所示的紧固扭矩值进行紧固。然后使用扭矩扳手按上表所示的紧固扭矩值进行紧固。

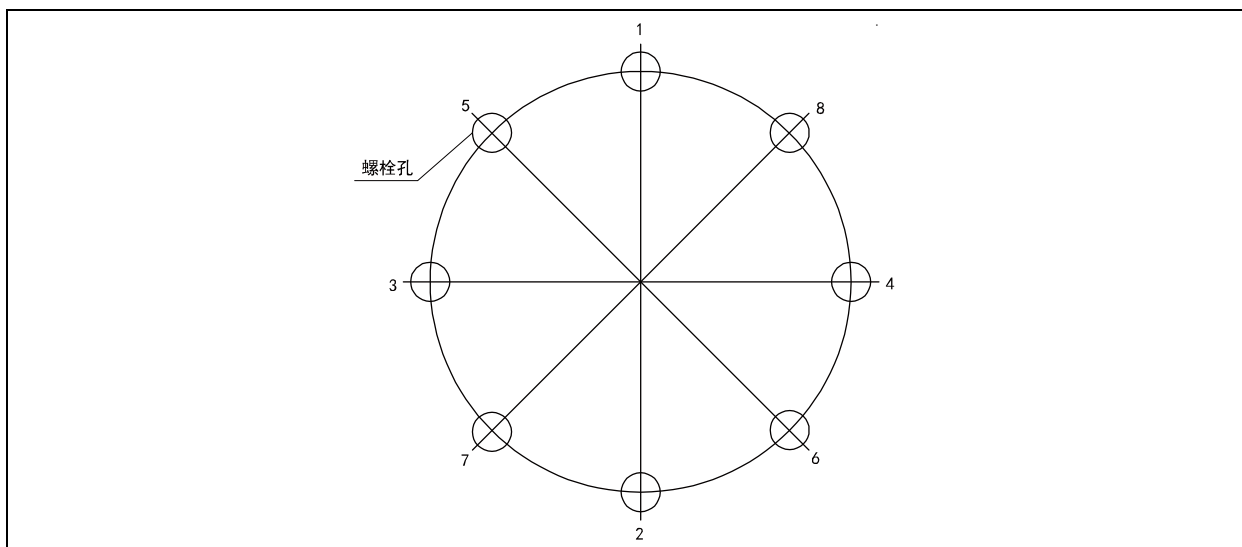


图 5.1 螺栓紧固示意图

5.4. 同步带的维护

	名称	型号	备注
工具	声波拉力计	gates U507	关于拉力计使用和测量方法详细内容，请参阅拉力计说明书

5.4.1. 同步带参数

表 5.2 同步带参数

型号	皮带	Mass (g/mm*m)	Width (mm)	Span (mm)	皮带内应力 (N)	皮带张紧力 (kgf)
ER3 系列	三关节皮带	2.5	10	127	34.3	7±0.5
	四关节短皮带	1.3	10	45	31	6±0.5
	四关节长皮带	1.3	16	85	51	10±0.5
ER6 系列	三关节皮带	2.4	10	211	34.4	7±0.5
	四关节短皮带	1.3	10	46	32.3	6±0.5
	四关节长皮带	1.3	15	168	49.5	10±0.5
ER10 系列	三关节皮带	2.5	17	184	70±2.5	14±0.5
	四关节皮带	2.5	12	192	50±2.5	10±0.5
ER20 系列	三关节皮带	2.5	15	361	98	20±1.5
	四关节皮带	2.5	30	351	196.2	40±1.5

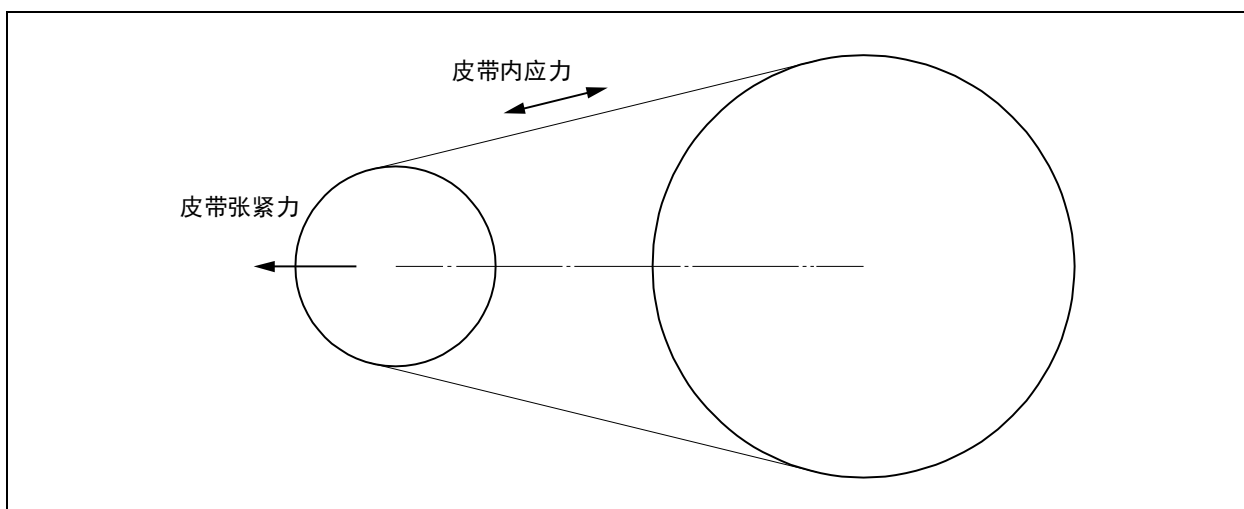
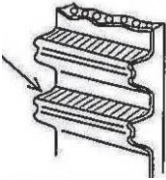


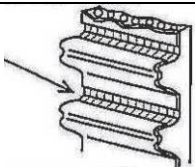
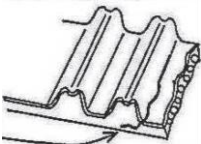
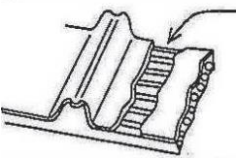
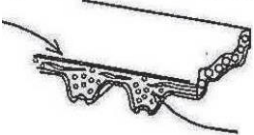
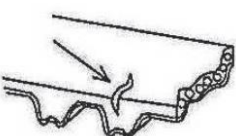
图 5.2 同步带受力示意图

5.4.2. 同步带失效形式

传动带应定期检修。

异常项目	外观	
齿部异常磨损（初期）	齿布纤维起毛，橡胶层脱落、颜色发白，齿布的纹理变得不明显。	

检查外观，如有异常应立即更换。

异常项目	外观	
齿部异常磨损	齿布磨损，露出胶皮。（齿形宽度变窄）	
齿根裂纹	裂纹	
齿根脱落	露出芯线	
异常磨损	边角变圆，异常磨损（芯线掉出） 注：侧面呈刀切般切断面时为正常状态。	
传动带侧面裂痕		

同步带失效后需更换同步带，更换同步带后需按张紧力张紧，更换同步带后需重新校准零点。



5.5. 油分渗出的检查

检修部位

把布块等插入到各关节部的间隙，检查是否有油分从各关节部的油封中渗出来。有油分渗出时，请将其擦拭干净。

- 根据动作条件和周围环境，油封的唇口外侧可能有油分渗出。该油分累积成为水滴状时，在某些动作下可能会滴落。请在机器人运转前擦拭油封下侧的油分。
- 此外，如果运行时温度过高，关节腔体内压力可能会升高。此种情况下，在运转结束后，请打开一次注油口，以便恢复内压。（请勿在冷机状态下打开和关闭注油口）
- 如果频繁擦拭后仍出现漏油情况，请按照 7.2 常见问题及处理方法进行处理。



打开注油口时，高温的润滑脂有可能猛烈喷溅，事先用塑料袋等铺在注油口下。
另外，根据需要，请佩戴耐热手套、防护眼镜、面具及防护服等。

6. 零点校准

6.1. 零点校准概述

零点校准是指把每个机器人关节的角度与脉冲计数值关联起来的一种操作。零点校准操作目的是获得对应于零位置的脉冲计数值。

“零点校准”是在出厂前完成的。日常操作中没有必要执行零位校准操作。但是在下述情况下需要执行零点校准操作。

- 电机更换
- 脉冲编码器更换
- 减速器更换
- 电缆更换
- 机械本体中用于脉冲计数备份的电池电量用完



包含零点校准数据在内的数据和脉冲编码器的数据，通过各自的后备用电池进行保存。电池用尽时将会导致数据丢失。应定期更换控制装置和机器人的电池。电池电压下降时，系统会发出报警通知用户。

6.2. 专用仪器校准

出厂时设置，需卸下机器人上的所有负载，用专用的仪器完成。该校准方式基于机器人整机参数，采用专业仪器及软件，校准的零点最为精确。

由于电气或软件问题、导致丢失零位数据，恢复已经存入的零位数据作为快速示教调试基准。若机械拆卸或维修导致机器人零点数据丢失，则不能采用此方法。

本公司使用机器人编码器信息来辅助零位校准，步骤如下：

- a) 手动操作机器人，将轴调整到两个零标刻度线对齐的位置。
- b) 查看编码器单圈值信息，比较当前单圈数据与零位单圈数据的偏差，以较低的速度调整轴，使当前单圈数据基本等于零位单圈数据。



- c) 校准该轴零点。在示教器中新建一个程序，新建指令“RefRobotAxis”，选择需要校准的轴号，并执行该指令。

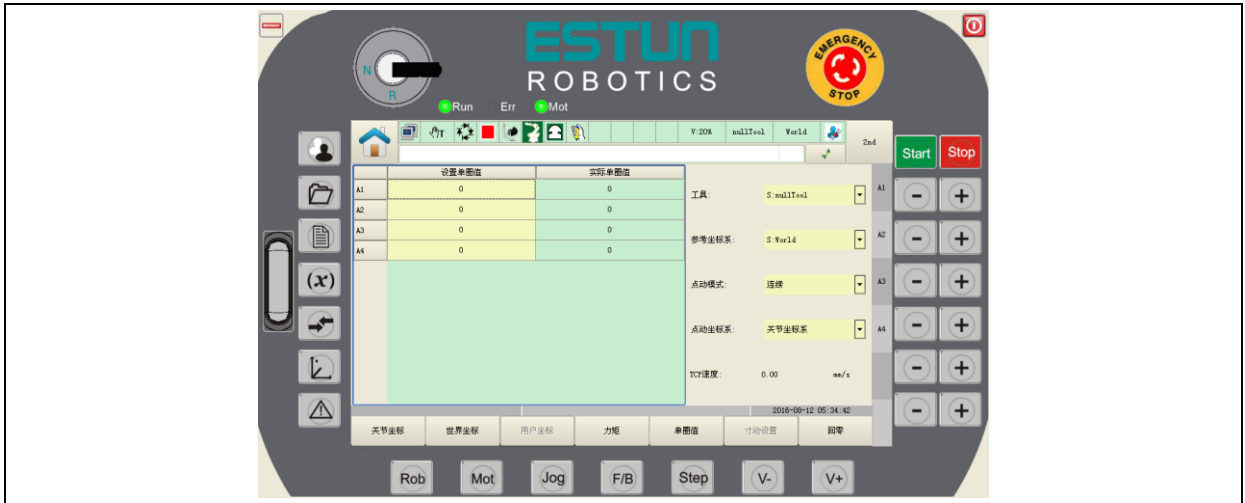


图 6.1 快速零位校准单圈值信息（ERC 控制器）

6.3. 机械零点校准

以 J1 轴为例说明 ER10 系列 SCARA 机器人机械零点校准的步骤。

请按照下图所示的位置进行 J1 轴零点校准。

1. 将一轴大臂搬至所示位置；
2. 保持大臂的槽口对准底座上的槽口；
3. 进行零点设定。

以 J1 轴为例说明 ER20 系列 SCARA 机器人机械零点校准的步骤。

1. 将一轴大臂搬至所示位置；
2. 保持大臂的槽口对准底座上的槽口；
3. J1 轴通过示教器逆时针运行 90°；
4. 进行零点设定。

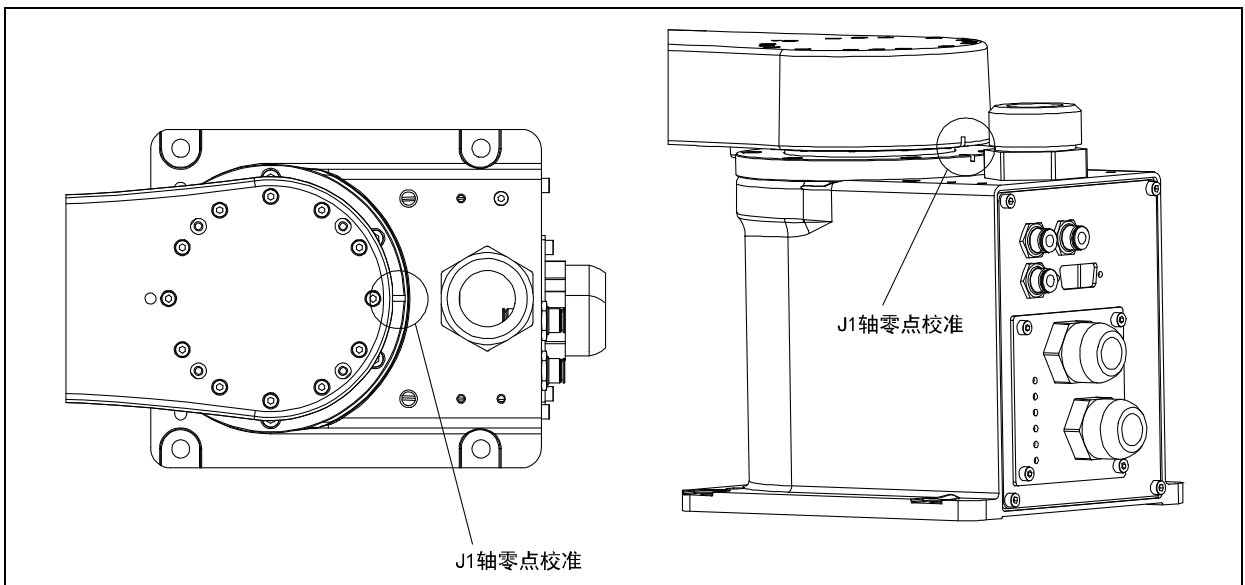


图 6.2 J1 轴零点校准示意图（ER3 系列、ER6 系列、ER10 系列）

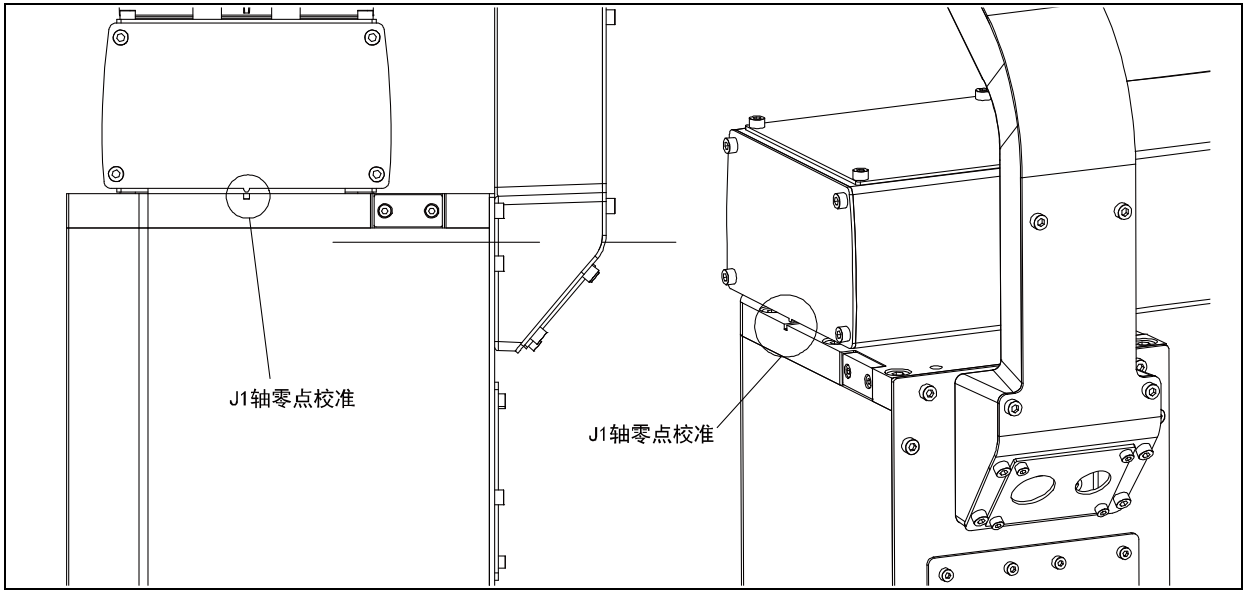


图 6.3 J1 轴零点校准示意图（ER20 系列）

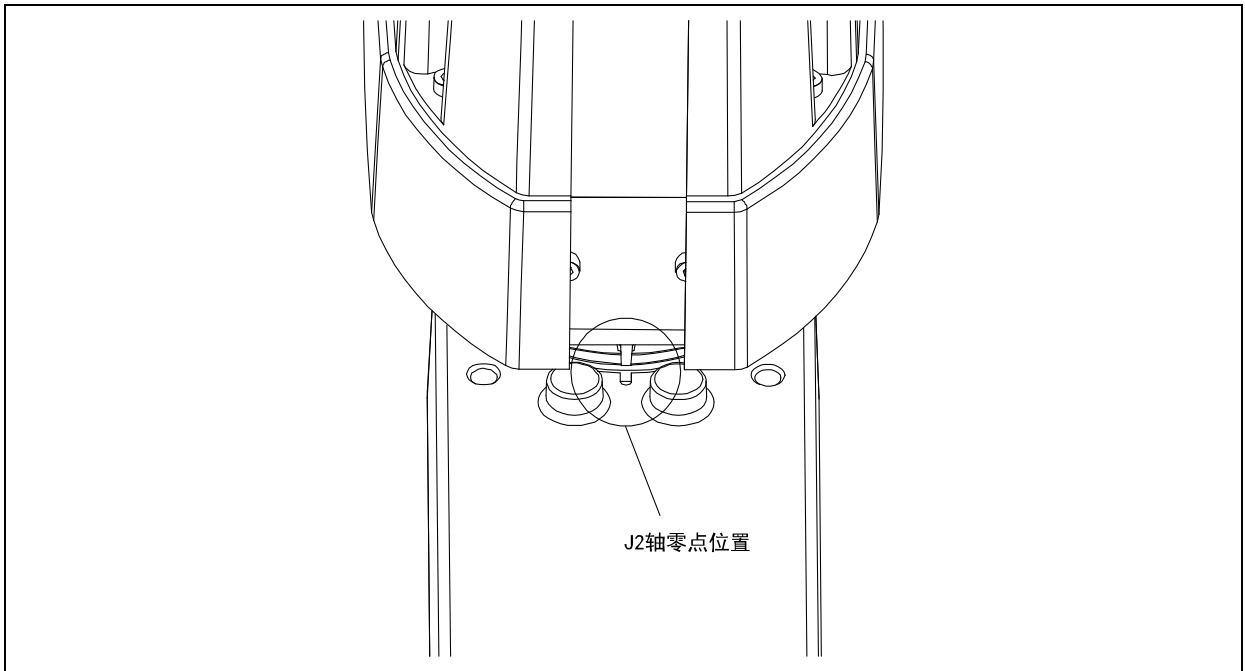


图 6.4 J2 轴校准示意图（ER3 系列、ER6 系列、ER10 系列）

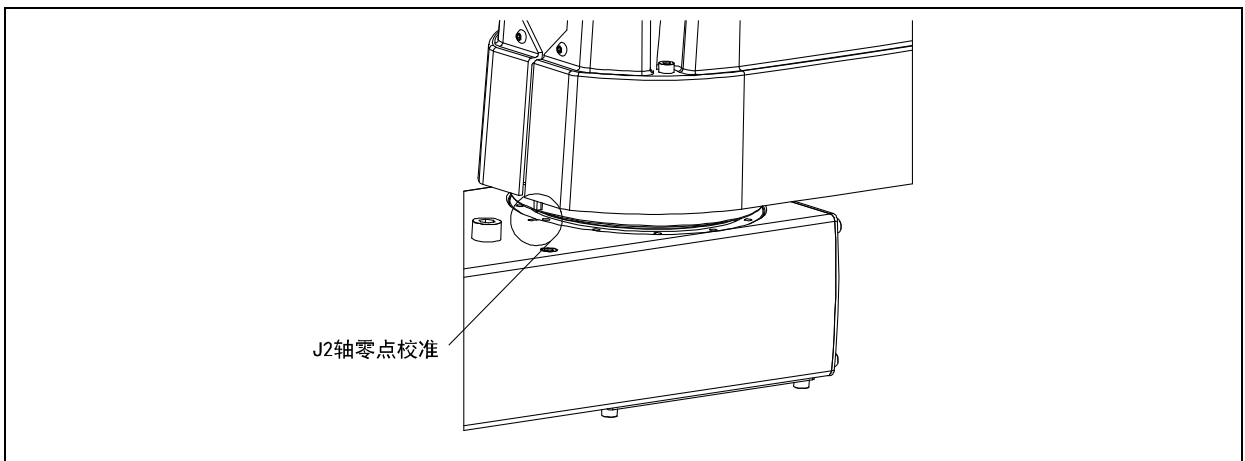


图 6.5 J2 轴校准示意图 (ER20 系列)

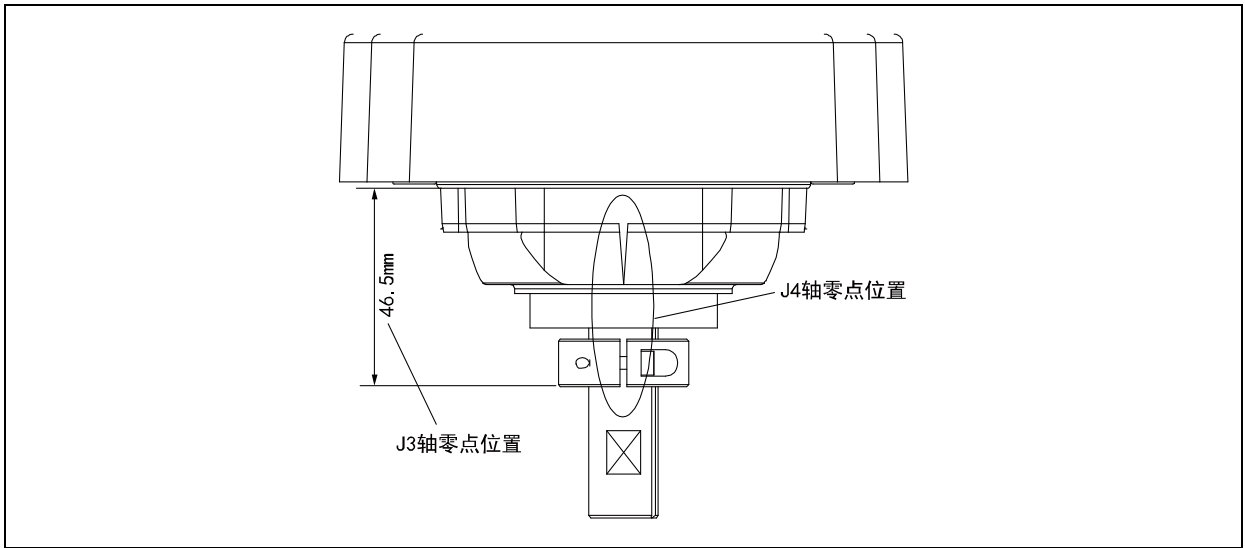


图 6.6 J3、J4 轴校准示意图 (ER3 系列)

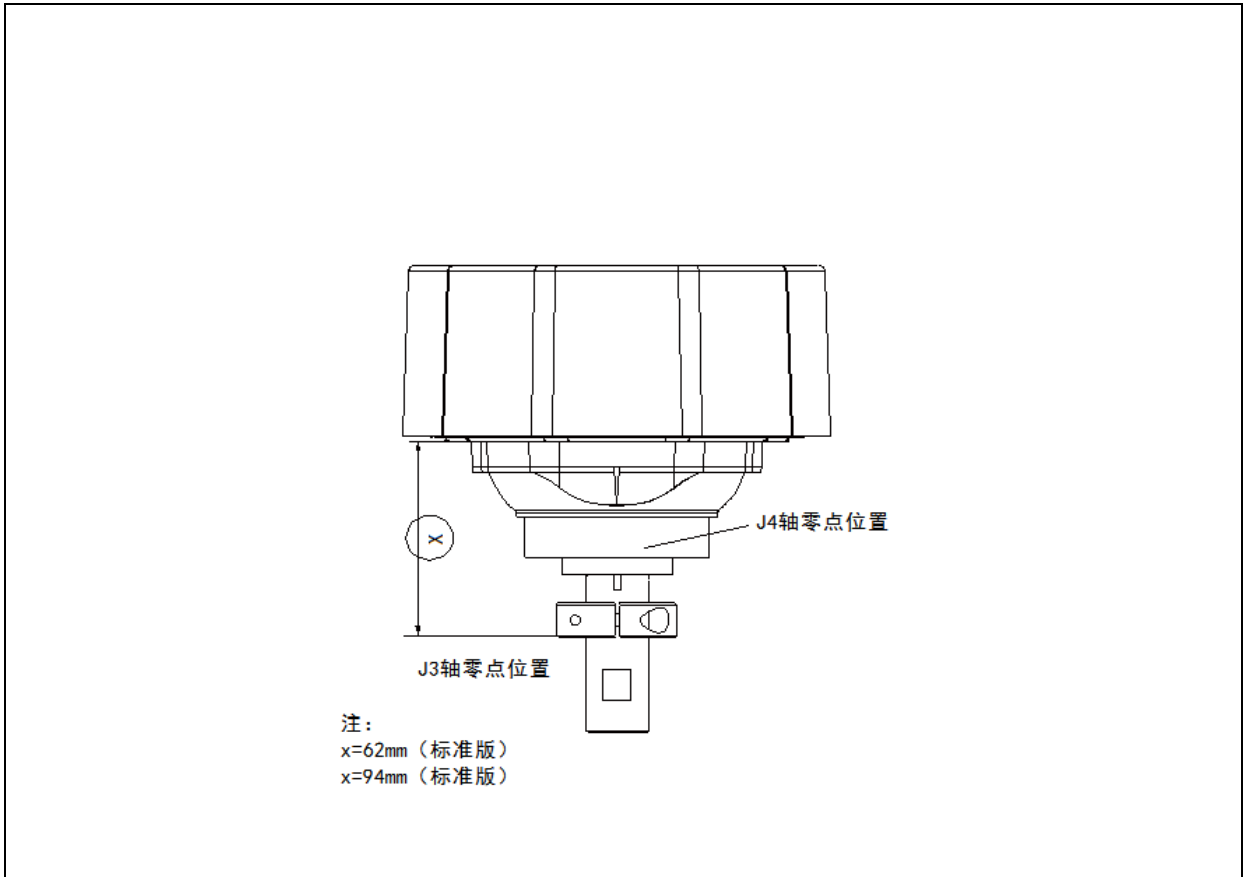


图 6.7 J3、J4 轴校准示意图 (ER6 系列)

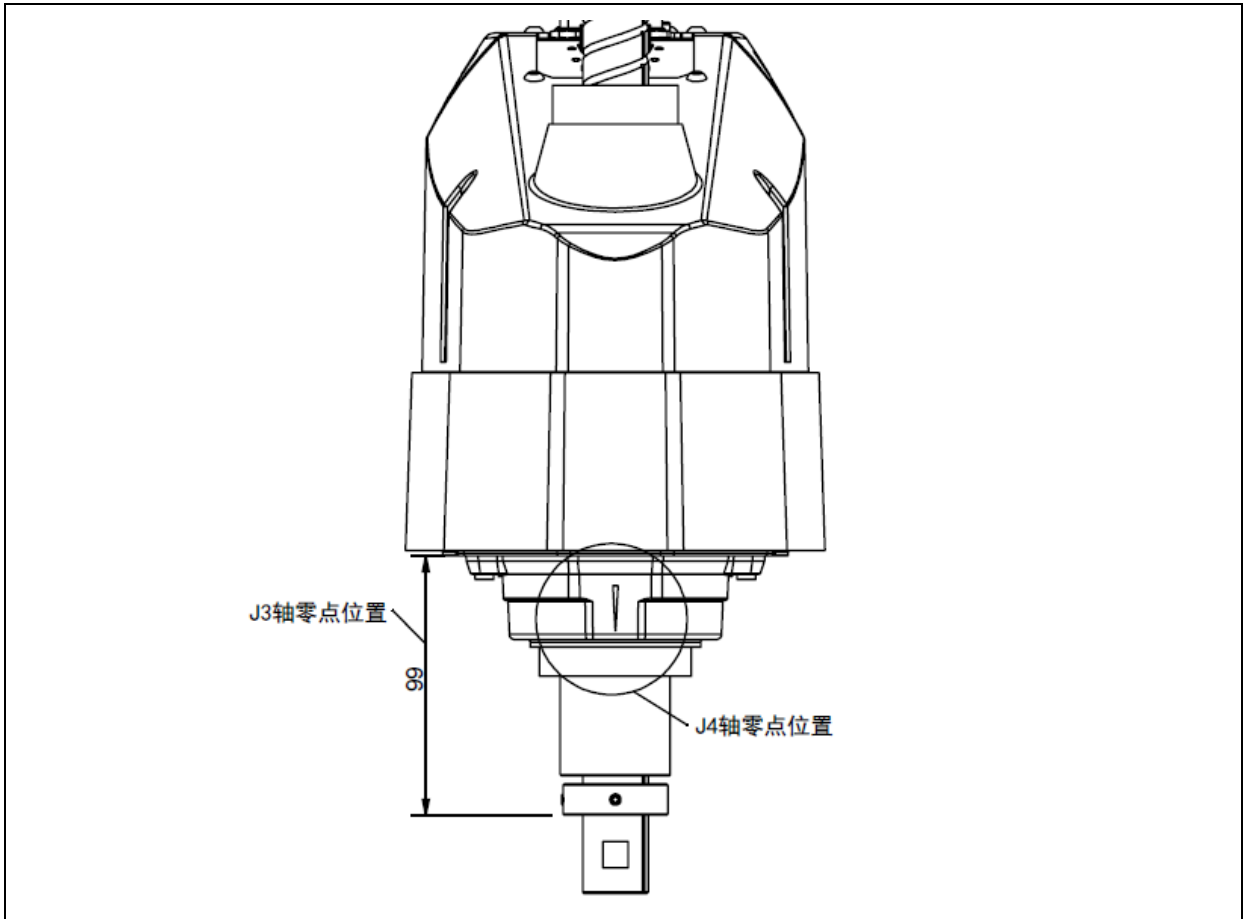


图 6.8 J3、J4 轴校准示意图(ER10 系列)

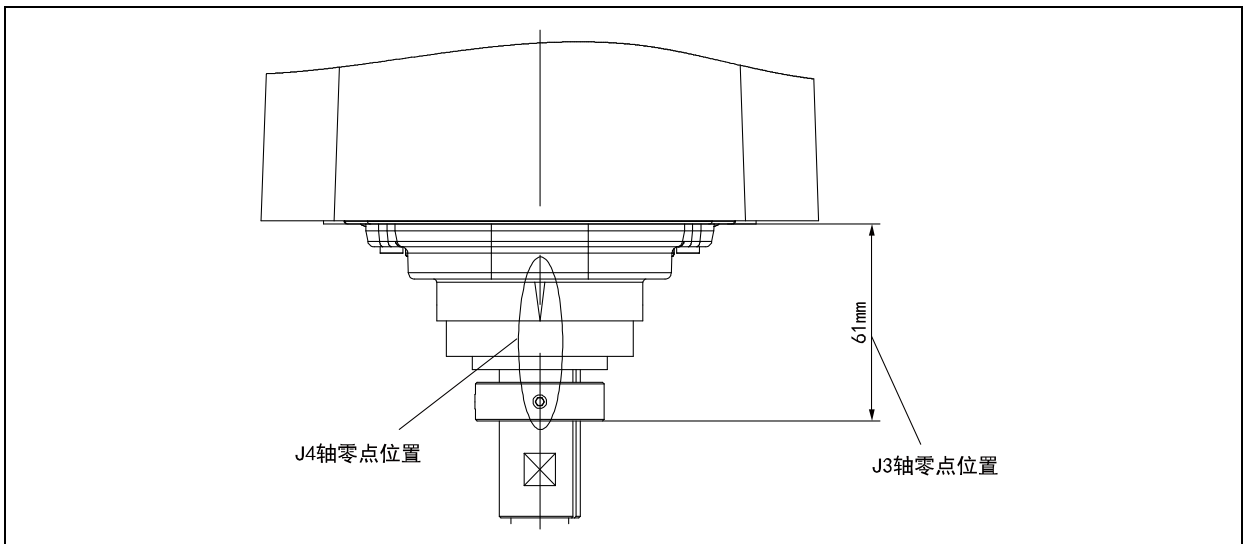


图 6.9 J3、J4 轴校准示意图 (ER20 系列)

附录

附录 A ER3 系列建议备件清单（一台/套所需）

部件名称		物料编码	备注	检修
伺服电机	第 1 关节	12700000053	ER3-400-SR/AP	●
		12700000057	ER3-500-SR/AP	●
	第 2 关节	12700000049		●
	第 3/4 关节	12700000048		
同步带	第 3 关节	G5401000067		●
	第 4 关节	G5401000068	长同步带	●
		G5401000069	短同步带	●
电池		51200000104		

附录 B ER6 系列建议备件清单（一台/套所需）

部件名称		物料编码	备注	检修
伺服电机	第 1 关节	12700000057		●
	第 2 关节	12700000053		●
	第 3/4 关节	12700000048		●
同步带	第 3 关节	G5400000155		●
	第 4 关节	G5401000047	长同步带	●
		G5401000048	短同步带	●
电池		51200000104		

附录 C ER10 系列建议备件清单（一台/套所需）

部件名称		物料编码	备注	检修
伺服电机	第 1 关节	12700000057		●
	第 2 关节	12700000057		●
	第 3/4 关节	12700000052		●
同步带	第 3 关节	G5400000428		●
	第 4 关节	G5400000427		●
电池		51200000104		

附录 D ER20 系列建议备件清单（一台/套所需）

部件名称		物料编码	备注	检修
伺服电机	第 1、2 关节	12705172001		●

	第 3 关节	12700000056		●
	第 4 关节	12700000054		●
同步带	第 3 关节	G5400000077		●
	第 4 关节	G5400000076/G5400000416		●
电池		51200000104		



说明书改版履历

版本	年月	变更内容
01	2021. 10	新建手册。
02	2022. 02	新增 ER10-800-SR/LI、ER20-800-SR/HI/LI、ER20-1000-SR/HI/LI 机器人，修改 2.7.1 配线（电线）、5.2 机器人润滑注意点，删除附录机器人部件配置图。
03	2022. 07	修改机器人规格表 ER20 系列第一关节电机能耗及装有客户用空气管直径。
04	2022. 09	新增接地要领；更新规格参数表环境温度；删除备件清单润滑脂行。
05	2024. 07	修改 5.2 机器人润滑章节。 删除 ER20-800-SR-LI、ER20-1000-SR-LI 机型。



www.estun.com



WeChat



Home

地址：南京市江宁经济开发区吉印大道1888号

电话：025-85097068

邮编：211102

电子信箱：robot@estun.com