

EM3J(200W)选型手册

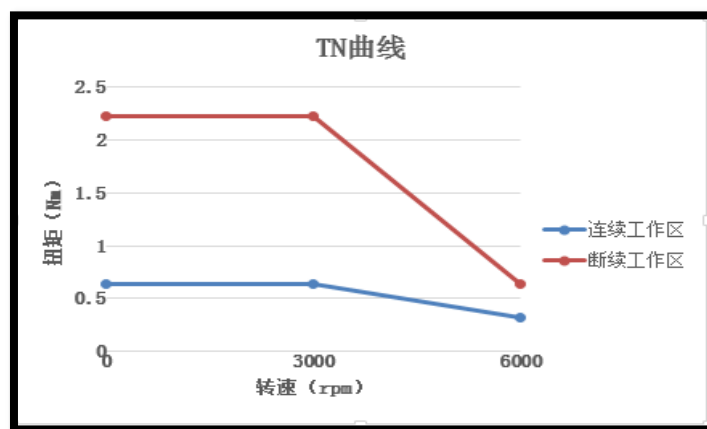
一) 基本参数

1) EM3J-02

| 伺服电机参数信息 | 单位 | 02A |
|----------|---|-----------------|
| 法兰尺寸 | mm | 60 |
| 电压等级 | V | 220 |
| 额定输出功率 | kW | 0.2 |
| 无油封额定扭矩 | N·m | 0.637 |
| 瞬间最大扭矩 | N·m | 2.22 |
| 额定电流 | A | 1.5 |
| 额定转速 | rpm | 3000 |
| 最高转速 | rpm | 6000 |
| 转子转动惯量 | $\times 10^{-4} \text{kg} \cdot \text{m}^2$ | 0.33 (0.36) |
| 长度 | mm | 同 EM3A |
| 制动器额定电压 | V | DC24V |
| 编码器 | | 23 位绝对值多圈 |
| 耐热等级 | | F |
| 环境温度 | °C | 40 |
| 环境湿度 | | 20%~80%RH (不结露) |
| 防护等级 | | IP54 |

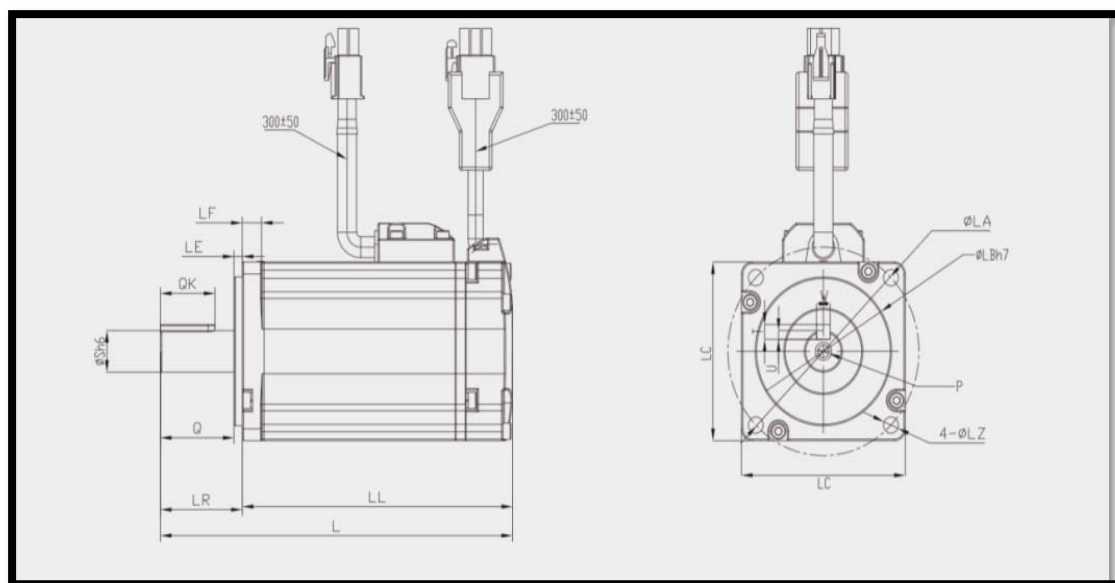
二) 电机转速转矩特性曲线

2) (EM3J-02) TN 曲线



三) 电机外形尺寸

3) EM3J-02



| EM3J- | L | LL | LR | 法兰面 | | | | | | 键 | | | | | |
|-------|------------------|-----------------|----|-----|----|----|----|----|-----|----|----|---|---|---|-------|
| | | | | LA | LB | LC | LE | LF | LZ | QK | S | U | W | T | P |
| 02ALA | 108 (137) | 78 (107) | 30 | 70 | 50 | 60 | 3 | 7 | 5.5 | 27 | 14 | 3 | 5 | 5 | M5*12 |
| 02AFA | 126.5 (155.5) | 96.5 (125.5) | 30 | 70 | 50 | 60 | 3 | 7 | 5.5 | 27 | 14 | 3 | 5 | 5 | M5*12 |

四) 配套关系

| 驱动器型号 | 电机型号 | 编码器电缆 | 动力电缆 |
|------------|---------------|--|----------------------|
| ED3L-02AEA | EM3J-02ALA221 | <i>EC3S-I1124-XX</i> <i>EC3S-A1124-XX</i> | <i>EC3P-N9118-XX</i> |
| | EM3J-02AFA221 | | <i>EC3P-B9118-XX</i> |
| | EM3J-02ALA241 | | |
| | EM3J-02AFA241 | | |
| ED3L-02AMA | EM3J-02ALA221 | <i>EC3S-I1124-XX</i> <i>EC3S-A1124-XX</i> | <i>EC3P-N9118-XX</i> |
| | EM3J-02AFA221 | | <i>EC3P-B9118-XX</i> |
| | EM3J-02ALA241 | | |
| | EM3J-02AFA241 | | |